

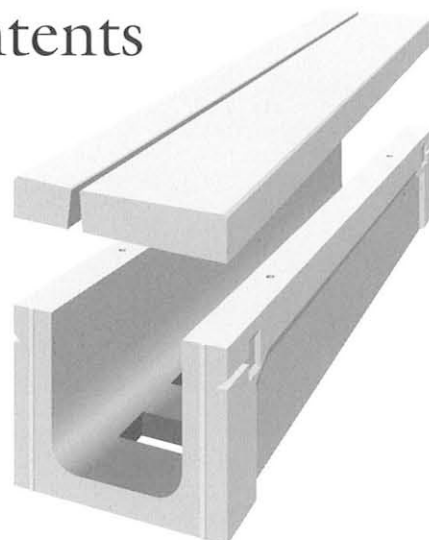
経済性、
施工性を追求
ユニバーサル
デザインを考慮した
21世紀の
側溝です。



かんたん側溝価格表：平成20年5月改訂版

有限会社 須崎サブコン

Kantansokko Price List Contents

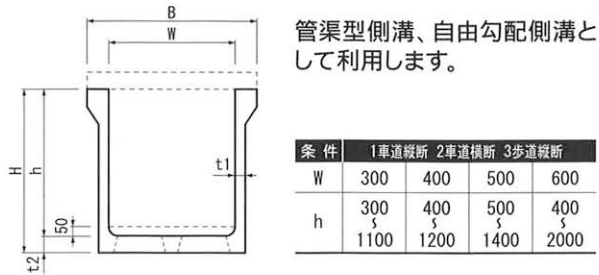


1. 本体の種類・形状	1	5. 蓋版	
2. 蓋版の種類・形状	2	5-1 フラット蓋	20
3. 呼び名称	3	(1) スリットタイプ (FOs型)	
4. 側溝本体		標準用	
4-1 固定蓋用側溝	5	管理孔用	
(1) 車道縦断用 (FNV1)		(2) グレーチングタイプ (FOg型)	
(2) 車道横断用 (FNV2)		標準用	
(3) 歩道縦断用 (FNV3)		管理孔用	
4-2 落とし蓋用側溝	9	5-2 縁石一体型	26
(1) 車道縦断用 (DNV1)		(1) 片面スリット (COs型)	
(2) 歩道縦断用 (DNV3)		標準用	
4-3 開水路側溝	11	管理孔用	
(1) 車道縦断用 (NNV1)		(2) 片面グレーチング (COg型)	
(2) 歩道縦断用 (NNV3)		標準用	
4-4 かかと版付固定蓋用側溝	13	管理孔用	
車道縦断用 (FHV1)		(3) 両面スリット (CTs型)	
4-5 かかと版付側溝	14	標準用	
車道縦断用 (NHV1T)		管理孔用	
4-6 片肉厚用側溝	15	5-3 落とし蓋	32
(1) 車道縦断用 (NNV1T)		片面スリット (DOs型)	
(2) 歩道縦断用 (NNV3T)		片面グレーチング (DOg型)	
4-7 かんたん大型フリーユーム	17	5-4 全面グレーチング	34
		横断用 (標準目・ノンスリップタイプ)	
		6. 標準基礎構造図および設置歩掛	35
		7. 側溝底版開口部埋め込み	
		コンクリート量一覧表	36

1 本体の種類・形状

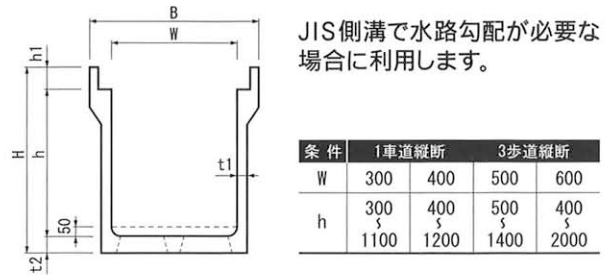
※下記以外の仕様・用途にも可能な限り対応いたしますのでお問い合わせください。

固定蓋用側溝 (FNV1.2.3)

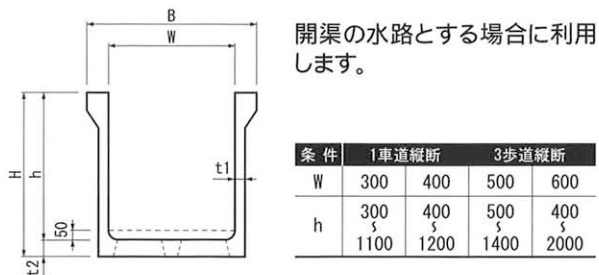


※大型用はB700~1500、H500~2000までのサイズがあります。

落とし蓋用側溝 (DNV1.3)

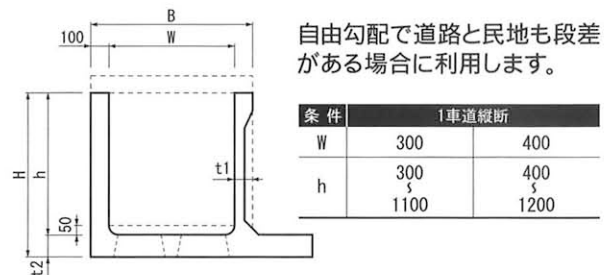


開水路側溝 (NNV1.3)

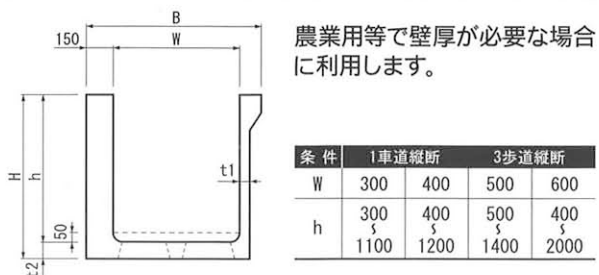


※大型用はB700~1500、H500~2000までのサイズがあります。

かかと版付固定蓋用側溝 (FHV1)

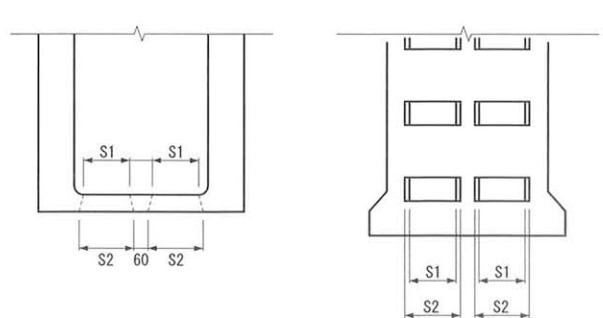


片肉厚用側溝 (NNV1T.3T)

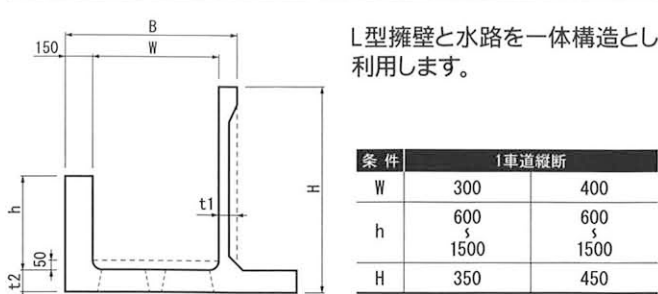


※注文生産によりB700~1500、H500~2000まで製作できます。

側溝の底版開口形状



かかと版付側溝 (NHV1T)



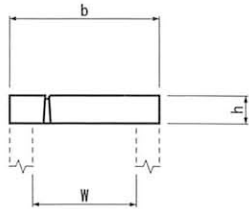
側溝幅(B)	S1	S2	開口数(N)
300	180	240	5
400	280	340	5
500	150	190	10
600~800	200	240	10
900~1100	200	240	15
1200~1500	200	240	20

2 蓋版の種類・形状

※下記以外の仕様・用途にも可能な限り対応いたしますのでお問い合わせください。

1. フラット蓋 側溝に蓋を固定する場合に用います

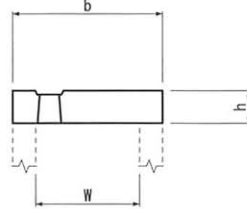
片面スリット (FOs型)



条件	1車道縦断	2車道横断	3歩道縦断	
W	300	400	500	600
b	500	600	700	800
h	70~145			

※大型用はB700~1500まであります。

片面グレーチング (FOg型)

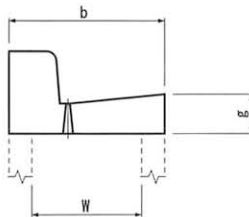


条件	1車道縦断	2車道横断	3歩道縦断	
W	300	400	500	600
b	500	600	700	800
h	80~170			

※大型用はB700~1500まであります。

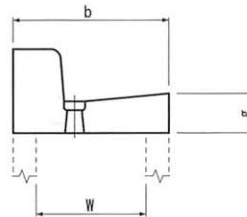
2. 縁石一体蓋 管渠型側溝蓋として、車道に沿って設置する場合に用います

片面スリット (COs型)



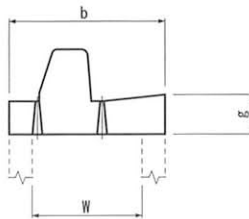
条件	1車道縦断	3歩道縦断	
W	300	400	500 600
b	500	600	700 800
g	110~125		

片面グレーチング (COg型)



条件	1車道縦断	3歩道縦断	
W	300	400	500 600
b	500	600	700 800
g	115~130		

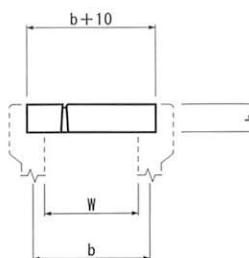
両面スリット (CTs型)



条件	1車道縦断	3歩道縦断	
W	300	400	500 600
b	500	600	700 800
g	125~145		

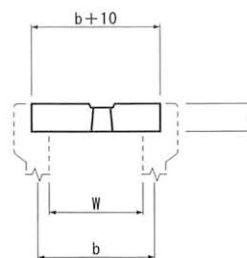
3. 落とし蓋 開水路に設蓋する場合に用います JIS側溝にも設置できます

片面スリット (DOs型)



条件	1車道縦断	3歩道縦断	
W	300	400	500 600
b	402	502	612 712
h	95~140		

片面グレーチング (DOg型)



条件	1車道縦断	3歩道縦断	
W	300	400	500 600
b	402	502	612 712
h	95~140		

3 呼び名称

各側溝、蓋の種類別の名称は次の通りです。

側溝本体

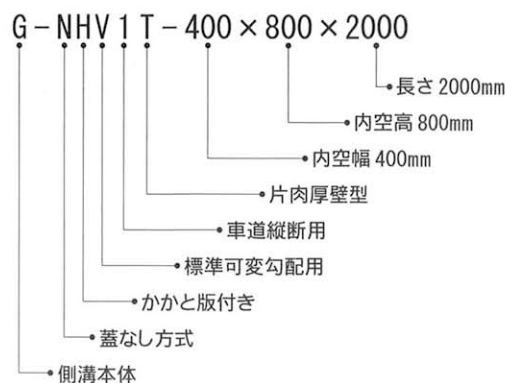
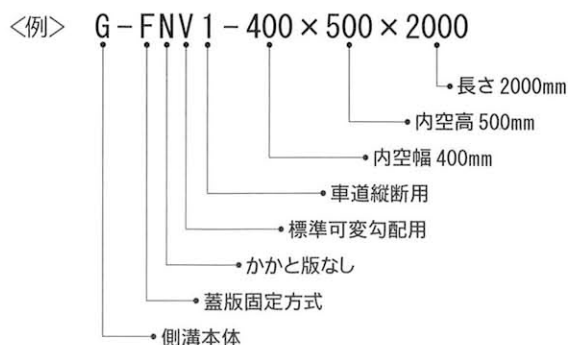
蓋版取付方式	かかと版有無	底板形状	車両通行形態	側壁形状
固定蓋方式 (F) Fixed type	かかと版無し (N) Normal type	標準可変勾配用 (V) Variable Slope type	車道縦断用 (1)	一般型 (-) Standard
落とし蓋方式 (D) Drop type	かかと版付 (H) Heel footing type	標準一定勾配用 (C) Constant slope	車道横断用 (2)	片肉厚壁型 (T) Thick type
蓋なし方式 (N) Non Lid type			歩道縦断用 (3)	

蓋 版

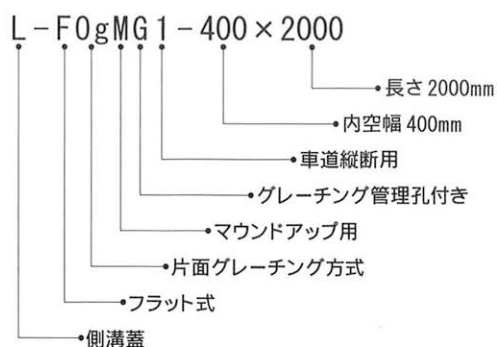
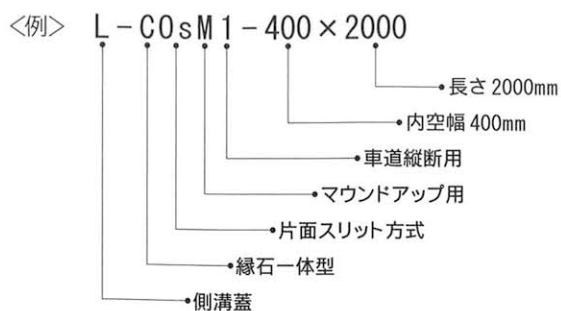
蓋版形状	集水方式	蓋版開口位置	設置場所	車両通行形態	その他
フラット型 (F) Flat type	片面スリット方式 (0s) One slit type	端部 (E) End	マウンドアップ用 (M) Mound up type	車道縦断用 (1)	グレーチング管理孔付き (G) Grating Maintenance hole
縁石一体型 (C) Curb type	片面グレーチング方式 (0g) One grating type	中央部 (C) Center	ハーフマウンド用 (H) Half Mound type	車道横断用 (2)	
落とし蓋型 (D) Drop type	両面スリット方式 (Ts) Two slit type		車両乗入れ部用 (V) Entrance for Vehicle	歩道縦断用 (3)	
	片面スリット片面グレーチング方式 (Sg) Two-grating type		横断歩道部用 (P) Pedestrian crossing		

呼び名称例

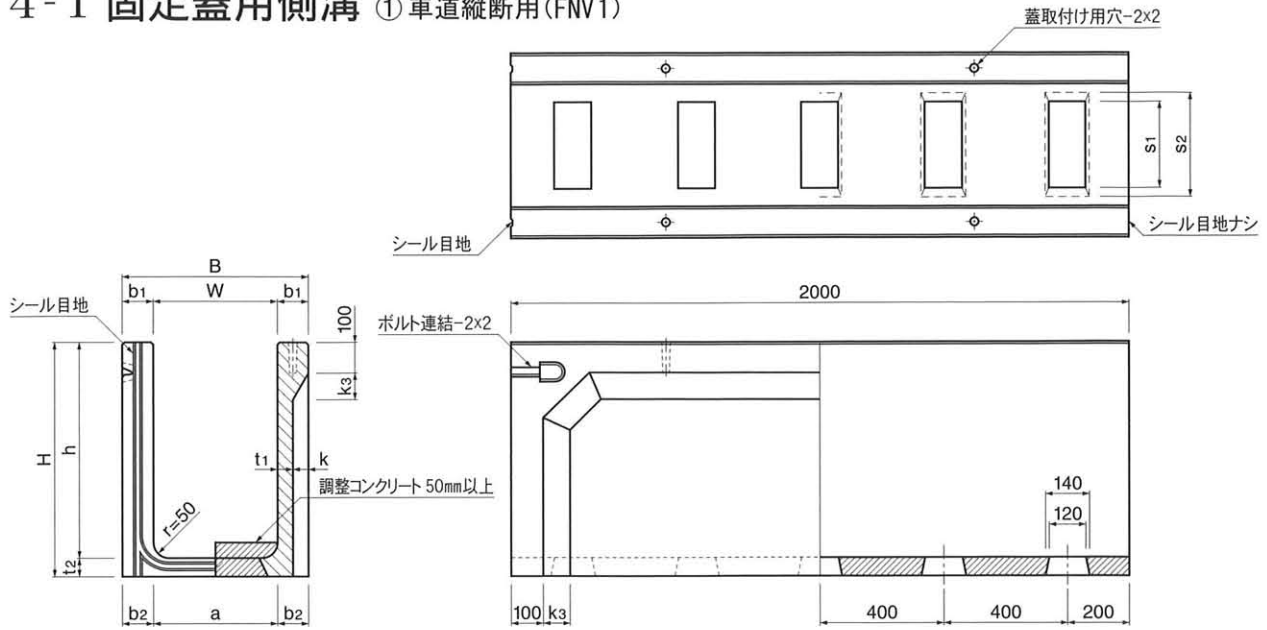
1. 側溝本体 (G) の呼称は、蓋版取付方式、かかと版の有無、底板形状、車両通行形態、側壁形状、側溝内空幅、側溝内空高、側溝長さの順に略号で表記しています。



2. 側溝蓋 (L) の呼称は、蓋版形状、集水方式、開口位置、設置個所、車両通行形態、その他側溝内空幅、側溝長さの順に略号で表記しています。



4-1 固定蓋用側溝 ① 車道縦断用 (FNV1)



呼び名 [W×h]	2.0m		規格寸法 [mm]								
	定価 [円]	参考重量 [kg]	a	B	b1	b2	t1	t2	H	k	k3
300 × 300	15,900	370	294	500	100	103	50	80	380	50	86.6
300 × 400	18,400	425							480		
300 × 500	21,000	479							580		
300 × 600	23,400	534							680		
300 × 700	25,900	589							780		
300 × 800	28,400	644							880		
300 × 900	33,800	762							980		
300 × 1000	38,000	860							1100		
300 × 1100	44,700	1005							1200		
300 × 1200	48,800	1109							1300		
400 × 400	19,200	451	394	600	100	103	50	80	480	50	86.6
400 × 500	21,700	505							580		
400 × 600	24,200	560							680		
400 × 700	26,600	615							780		
400 × 800	29,100	670							880		
400 × 900	34,500	789							980		
400 × 1000	37,400	852							1080		
400 × 1100	45,600	1038							1200		
400 × 1200	48,800	1109							1300		
500 × 400	20,600	486							494		
500 × 500	23,100	540	580								
500 × 600	25,600	595	680								
500 × 700	28,200	650	780								
500 × 800	30,600	705	880								
500 × 900	36,000	822	980								
500 × 1000	38,800	885	1080								
500 × 1100	47,400	1082	1200								
500 × 1200	50,600	1152	1300								
500 × 1300	58,500	1326	1400								
500 × 1400	62,100	1405	1500								
600 × 400	21,300	511	594	800	100	103	50	80	480	50	86.6
600 × 500	23,800	566							580		
600 × 600	26,400	621							680		
600 × 700	28,900	676							780		
600 × 800	31,300	730							880		
600 × 900	36,700	848							980		
600 × 1000	39,600	911							1080		
600 × 1100	48,300	1114							1200		
600 × 1200	51,600	1185							1300		
600 × 1300	59,500	1359							1400		
600 × 1400	63,100	1438	1500								
600 × 1500	78,000	1766	1600								
600 × 1600	83,600	1893	100	110	1710	0	0.0				
600 × 1700	87,900	1989			1810						
600 × 1800	92,400	2085			1910						
600 × 1900	96,700	2181			2010						
600 × 2000	101,100	2277			2110						

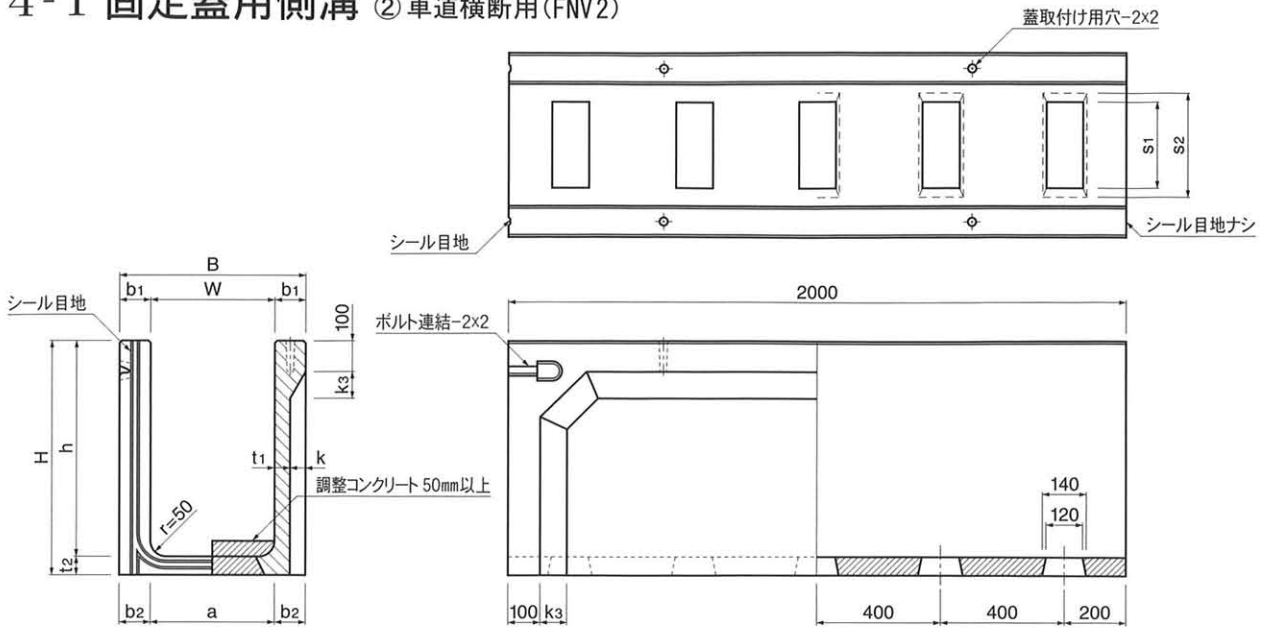
※蓋をかけて固定する事により性能を満足する様に設計されたものです。蓋なしの場合は開水路側溝をご使用ください。
 ※水路勾配を付ける必要がない場合は、底板開口がないタイプを利用してください。この場合は価格が変わりますので、お問い合わせください。
 ※調整コンクリートとは50mm以上標準とします。このため、有効水路高はh-50です。
 ※1m物の単価は、2m物の60%です。それ以外の縮尺品や斜切、箱抜き加工等はお問い合わせください。
 ※大型製品については、B700~1500、h2000まで製作可能ですので、お問い合わせください。

4-1 固定蓋用側溝 ① 車道縦断用(FNV1)

呼び名 [W×h]	2.0m		規格寸法 [mm]												
	定価 [円]	参考重量[kg]	a	B	b1	b2	t1	t2	H	k	k3				
700 × 500	26,800	604	694	900	100	103	50	80	580	50	86.6				
700 × 600	29,500	659							680						
700 × 700	32,100	714							780						
700 × 800	34,800	769							880						
700 × 900	43,600	952							980						
700 × 1000	49,800	1091					70	100	1100	30	52.0				
700 × 1100	53,100	1161							1200						
700 × 1200	56,500	1232							1300						
700 × 1300	60,000	1303							1400						
700 × 1400	68,600	1485							1500			20	34.6		
700 × 1500	72,400	1564					1600								
700 × 1600	89,000	1946					80	110	1710	0	0.0				
700 × 1700	93,600	2042							1810						
700 × 1800	98,200	2138							1910						
700 × 1900	104,000	2234							2010						
700 × 2000	107,500	2330							2110						
800 × 500	28,800	643					794	1000	100	103	50	80	580	50	86.6
800 × 600	31,400	697											680		
800 × 700	34,000	752											780		
800 × 800	36,700	807											880		
800 × 900	45,400	991	980												
800 × 1000	52,000	1139	70	100	1100	30					52.0				
800 × 1100	55,400	1209			1200										
800 × 1200	58,800	1280			1300										
800 × 1300	62,200	1351			1400										
800 × 1400	71,000	1533			1500							20	34.6		
800 × 1500	74,700	1612	1600												
800 × 1600	91,300	1998	80	110	1710	0					0.0				
800 × 1700	96,000	2094			1810										
800 × 1800	100,500	2190			1910										
800 × 1900	105,100	2286			2010										
800 × 2000	109,800	2382			2110										
900 × 500	29,700	685	894	1100	100	103					60	80	580	40	69.3
900 × 600	32,700	747											680		
900 × 700	38,700	889											800		
900 × 800	41,700	952											900		
900 × 900	48,000	1082					1000								
900 × 1000	51,300	1152					70	100	1100	30	52.0				
900 × 1100	54,700	1223							1200						
900 × 1200	58,200	1294							1300						
900 × 1300	61,500	1365							1400						
900 × 1400	70,300	1547							1500			20	34.6		
900 × 1500	74,100	1626					1600								
900 × 1600	90,700	2013					80	110	1710	0	0.0				
900 × 1700	95,200	2109							1810						
900 × 1800	99,800	2205							1910						
900 × 1900	104,500	2301							2010						
900 × 2000	109,000	2397							2110						
1000 × 500	33,100	756					994	1200	100	103	70	80	580	30	52.0
1000 × 600	36,600	827											680		
1000 × 700	39,900	898											780		
1000 × 800	46,900	1059											900		
1000 × 900	50,200	1129	1000												
1000 × 1000	53,600	1200	100	110	1100	20					34.6				
1000 × 1100	57,100	1271			1200										
1000 × 1200	60,400	1342			1300										
1000 × 1300	70,500	1561			1410										
1000 × 1400	74,400	1640			1510							0	0.0		
1000 × 1500	78,200	1719	1610												
1000 × 1600	94,800	2066	80	110	1710	0					0.0				
1000 × 1700	99,400	2162			1810										
1000 × 1800	104,000	2258			1910										
1000 × 1900	108,700	2354			2010										
1000 × 2000	113,200	2450			2110										

※蓋をかけて固定する事により性能を満足する様に設計されたものです。蓋なしの場合は開水路側溝をご使用ください。
 ※水路勾配を付ける必要がない場合は、底板開口がないタイプを利用してください。この場合は価格が変わりますので、お問い合わせください。
 ※調整コンクリートとは50mm以上標準とします。このため、有効水路高はh-50です。
 ※1m物の単価は、2m物の60%です。それ以外の縮尺品や斜切、箱抜き加工等はお問い合わせください。

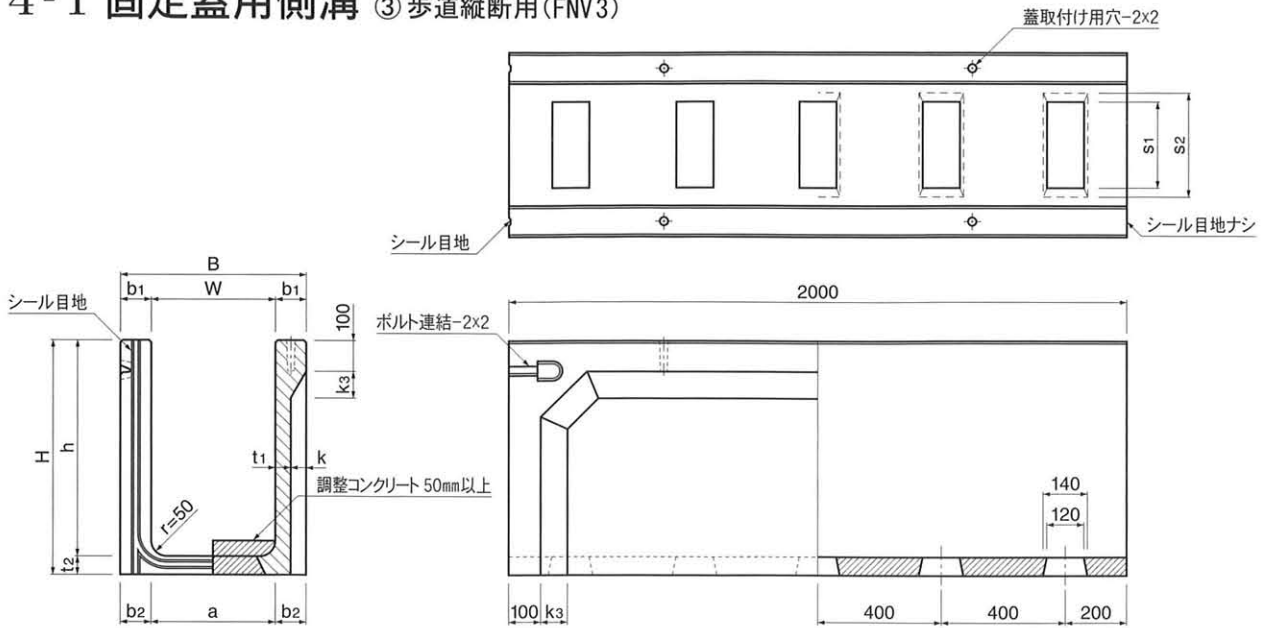
4-1 固定蓋用側溝 ② 車道横断用(FNV2)



呼び名 [W×h]	2.0m		規格寸法 [mm]								
	定価 [円]	参考重量[kg]	a	B	b1	b2	t1	t2	H	k	k3
300 × 300	19,300	455	294	500	100	103	60	120	420	40	69.3
300 × 400	22,200	518							520		
300 × 500	25,000	581							620		
300 × 600	27,900	644							720		
300 × 700	35,700	814							820		
300 × 800	39,300	893					920	80	20	34.6	
300 × 900	42,900	972					1020				
300 × 1000	46,500	1051					1120				
300 × 1100	50,100	1304					1220	100	0	0.0	
400 × 400	23,200	557					394	600	100	103	60
400 × 500	26,100	620	620								
400 × 600	29,000	682	720								
400 × 700	36,800	853	820								
400 × 800	40,400	932	920	80	20	34.6					
400 × 900	44,000	1011	1020								
400 × 1000	47,600	1090	1120								
400 × 1100	59,600	1354	1220	100	0	0.0					
400 × 1200	65,800	1498	1340	140	0	0.0					
500 × 400	25,400	609	494	700	100	103					60
500 × 500	28,300	672					620				
500 × 600	31,200	735					720				
500 × 700	39,000	905					820				
500 × 800	42,600	984					920	80	20	34.6	
500 × 900	46,200	1063					1020				
500 × 1000	49,800	1142					1120				
500 × 1100	61,800	1406					1220	100	0	0.0	
500 × 1200	68,400	1558					1340	140	0	0.0	
500 × 1300	83,500	2066					1440	140	0	0.0	
500 × 1400	88,800	2191	1540	140	0	0.0					
500 × 1500	105,600	2316	1640	140	0	0.0					
600 × 400	26,500	648	594	800	100	103	60	120	520	40	69.3
600 × 500	29,400	711							620		
600 × 600	32,200	774							720		
600 × 700	35,100	836							820		
600 × 800	43,600	1023							920		
600 × 900	47,200	1102					1020				
600 × 1000	50,600	1181					1120				
600 × 1100	54,400	1260					1220	100	0	0.0	
600 × 1200	69,600	1604					1340	140	0	0.0	
600 × 1300	74,000	1700					1440	140	0	0.0	
600 × 1400	90,000	2255	1540	140	0	0.0					
600 × 1500	95,100	2379	1640	140	0	0.0					
600 × 1600	100,300	2504	1740	140	0	0.0					
600 × 1700	107,600	2629	1840	140	0	0.0					
600 × 1800	127,600	3100	1940	140	0	0.0					
600 × 1900	133,800	3244	2040	150	0	0.0					
600 × 2000	139,800	3388	2140	150	0	0.0					

※蓋をかけて固定する事により性能を満足する様に設計されたものです。蓋なしの場合は開水路側溝をご使用ください。
 ※水路勾配を付ける必要がない場合は、底板開口がないタイプを利用してください。この場合は価格が変わりますので、お問い合わせください。
 ※調整コンクリートとは50mm以上標準とします。このため、有効水路高はh-50です。
 ※1m物の単価は、2m物の60%です。それ以外の縮尺品や斜切、箱抜き加工等はお問い合わせください。
 ※大型製品については、B700~1500、h2000まで製作可能ですので、お問い合わせください。

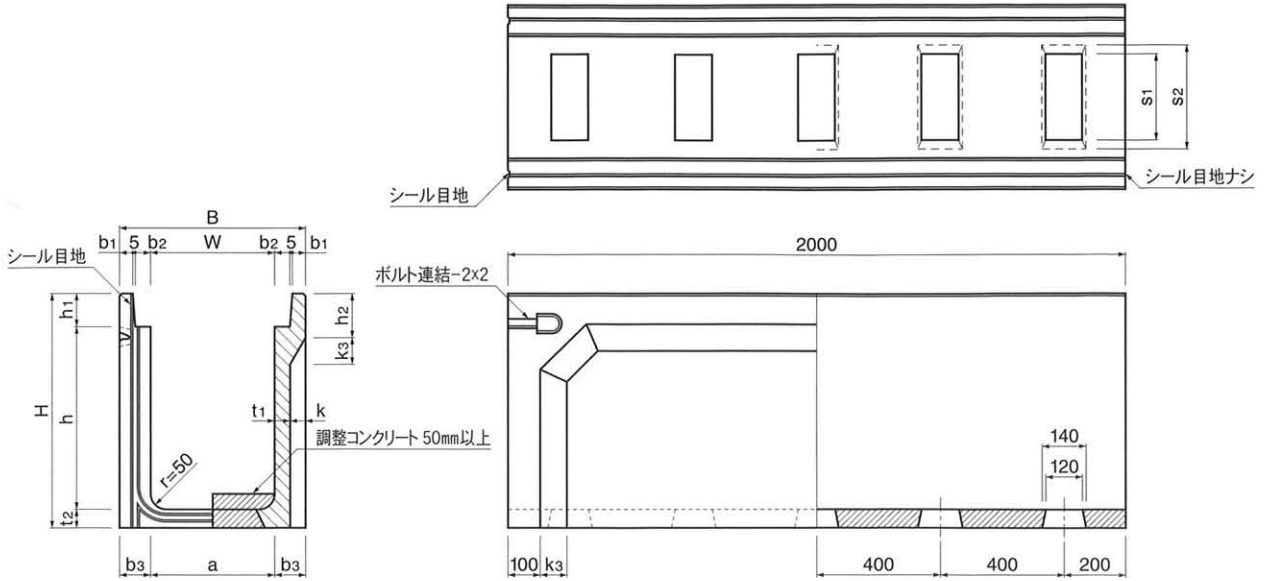
4-1 固定蓋用側溝 ③ 歩道縦断用(FNV3)



呼び名 [W×h]	2.0m		規格寸法 [mm]								
	定価 [円]	参考重量[kg]	a	B	b1	b2	t1	t2	H	k	k3
300 × 300	15,900	370	294	500	100	103	50	80	380	50	86.6
300 × 400	18,400	425							480		
300 × 500	21,000	479							580		
300 × 600	23,400	534							680		
300 × 700	25,900	589							780		
300 × 800	28,400	644					880				
300 × 900	33,800	762					980				
300 × 1000	36,700	825					60	100	1080	40	69.3
300 × 1100	40,900	923							1200		
400 × 400	19,200	451					394	600	100	103	50
400 × 500	21,700	505	580								
400 × 600	24,200	550	680								
400 × 700	26,600	615	780								
400 × 800	29,100	670	880								
400 × 900	34,500	788	980								
400 × 1000	37,400	851	60	100	1080	40					69.3
400 × 1100	41,800	955			1200						
400 × 1200	44,700	1018	1300								
500 × 400	20,600	485	494	700	100	103					50
500 × 500	23,100	540					580				
500 × 600	25,600	595					680				
500 × 700	28,200	650					780				
500 × 800	30,600	705					880				
500 × 900	36,000	822					980				
500 × 1000	38,800	885					60	100	1080	40	69.3
500 × 1100	43,500	998							1200		
500 × 1200	46,400	1061					1300				
500 × 1300	49,300	1124					1400				
500 × 1400	57,100	1294	1500	30	52.0						
600 × 400	21,300	512	594	800	100	103	50	80	480	50	86.6
600 × 500	23,800	567							580		
600 × 600	26,400	622							680		
600 × 700	28,900	677							780		
600 × 800	31,300	731							880		
600 × 900	36,700	849					980				
600 × 1000	39,600	912					60	100	1080	40	69.3
600 × 1100	44,500	1030							1200		
600 × 1200	47,400	1093					1300				
600 × 1300	50,200	1156					1400				
600 × 1400	57,900	1326	70	100	1500	30	52.0				
600 × 1500	61,200	1397			1600						
600 × 1600	64,400	1468			1700						
600 × 1700	67,600	1538			1800						
600 × 1800	70,900	1609			1900						
600 × 1900	95,500	2149	100	100	2000	0	0.0				
600 × 2000	99,900	2245			2100						

※蓋をかけて固定する事により性能を満足する様に設計されたものです。蓋なしの場合は開水路側溝をご使用ください。
 ※水路勾配を付ける必要がない場合は、底板開口がないタイプを利用してください。この場合は価格が変わりますので、お問い合わせください。
 ※調整コンクリートとは50mm以上標準とします。このため、有効水路高はh-50です。
 ※1m物の単価は、2m物の60%です。それ以外の縮尺品や斜切、箱抜き加工等はお問い合わせください。
 ※大型製品については、B700~1500、h2000まで製作可能ですので、お問い合わせください。

4-2 落とし蓋用側溝 ① 車道縦断用 (DNV1)



呼び名 [W×h]	2.0m		規格寸法 [mm]											
	定価 [円]	参考重量 [kg]	a	B	b1	b2	b3	t1	t2	h1	h2	H	k	k3
300 × 300	18,100	419	294	520	50	55	113	50	80	95	140	475	60	103.9
300 × 400	20,700	475						575						
300 × 500	24,800	565						675						
300 × 600	27,800	630						775						
300 × 700	30,700	694						875						
300 × 800	39,100	918						995						
300 × 900	42,800	998						1095						
300 × 1000	48,000	1078						1195						
300 × 1100	51,600	1158						1295						
400 × 400	22,300	543						394				630		
400 × 500	26,400	609	690											
400 × 600	29,400	675	790											
400 × 700	32,400	782	910											
400 × 800	40,800	971	1010											
400 × 900	44,500	1052	1110											
400 × 1000	49,900	1132	1210											
400 × 1100	53,600	1213	1310											
400 × 1200	66,300	1493	1410											
500 × 400	26,800	622	494	750	60	60	128		60	80	125		175	605
500 × 500	29,800	689						705						
500 × 600	33,000	813						825						
500 × 700	36,000	880						925						
500 × 800	46,300	1057						1025						
500 × 900	50,000	1140						1125						
500 × 1000	53,800	1223						1225						
500 × 1100	65,500	1479						1325						
500 × 1200	70,000	1578						1425						
500 × 1300	74,500	1676						1525						
500 × 1400	81,200	1833	1645											
500 × 1500	89,000	1952	1745	60	100	140	190	640	65	112.6				
600 × 400	30,100	713	740											
600 × 500	33,100	780	840											
600 × 600	36,200	848	940											
600 × 700	39,200	915	1040											
600 × 800	47,600	1098	1140											
600 × 900	51,300	1181	1240											
600 × 1000	55,200	1263	1340											
600 × 1100	66,800	1520	1440											
600 × 1200	71,200	1618	1540											
600 × 1300	75,800	1717	1660											
600 × 1400	82,800	1880	1760											
600 × 1500	87,200	1979	1860											
600 × 1600	104,100	2422	1960											
600 × 1700	109,400	2538	2070											
600 × 1800	116,000	2782	2170											
600 × 1900	121,300	2809	2270											
600 × 2000	126,600	2836												

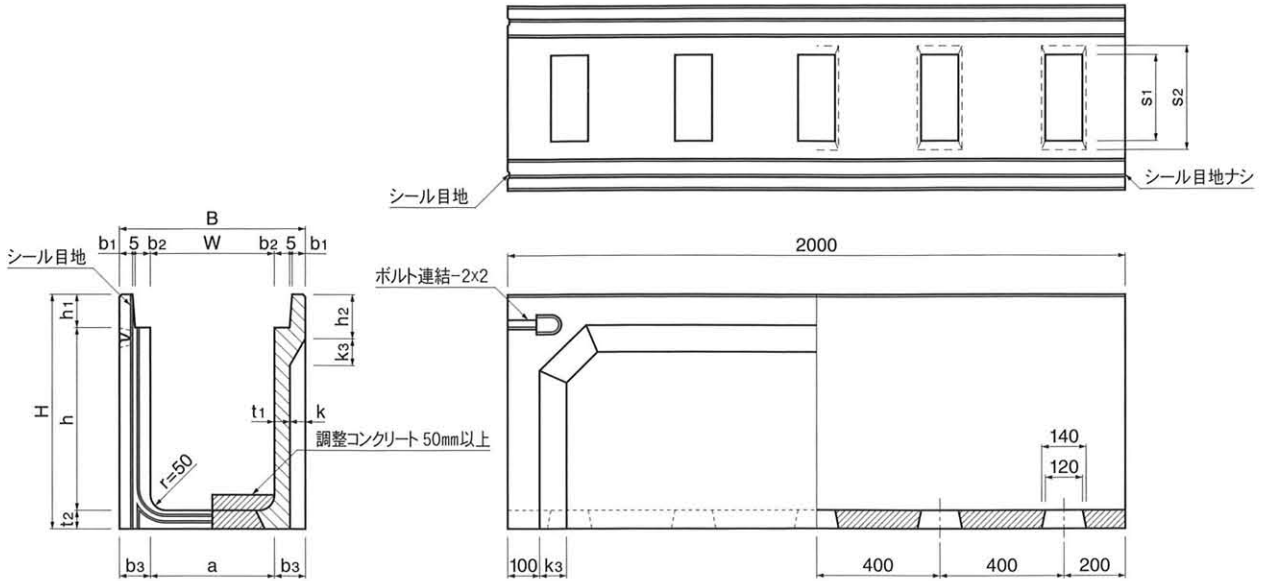
※水路勾配を付ける必要がない場合は、底板開口がないタイプを利用してください。この場合は価格が変わりますので、お問い合わせください。

※調整コンクリートとは50mm以上標準とします。このため、有効水路高はh-50です。

※1m物の単価は、2m物の60%です。それ以外の縮尺品や斜切、箱抜き加工等はお問い合わせください。

※大型製品については、B700~1500、h2000まで製作可能ですので、お問い合わせください。

4-2 落とし蓋用側溝 ② 歩道縦断用(DNV3)



呼び名 [W×h]	2.0m		規格寸法 [mm]												
	定価 [円]	参考重量[kg]	a	B	b1	b2	b3	t1	t2	h1	h2	H	k	k3	
300×300	18,100	419										475			
300×400	20,700	475										575			
300×500	23,200	532										675			
300×600	25,900	589										775			
300×700	28,500	646										875			
300×800	31,000	702										975			
300×900	36,600	823										1075			
300×1000	39,600	888										1175			
300×1100	43,800	987										1295			
400×400	22,300	519										590			
400×500	24,900	577										690			
400×600	27,400	634										790			
400×700	30,100	692										890			
400×800	32,700	750										990			
400×900	35,400	808										1090			
400×1000	41,200	937										1190			
400×1100	45,800	1043										1310			
400×1200	53,000	1200										1410			
500×400	25,800	598										605			
500×500	28,500	658										705			
500×600	31,200	718										805			
500×700	33,900	778										905			
500×800	36,700	838										1005			
500×900	39,300	897										1105			
500×1000	45,200	1024										1205			
500×1100	50,200	1144										1325			
500×1200	57,200	1299										1425			
500×1300	60,700	1373										1525			
500×1400	64,000	1448										1625			
600×400	26,800	633										620			
600×500	29,600	693										720			
600×600	32,400	753										820			
600×700	35,100	813										920			
600×800	37,600	870										1020			
600×900	40,500	937										1120			
600×1000	46,400	1060										1220			
600×1100	51,600	1185										1340			
600×1200	58,500	1339										1440			
600×1300	62,000	1414										1540			
600×1400	65,400	1489										1640			
600×1500	74,000	1678										1740			
600×1600	77,700	1760										1840			
600×1700	96,300	2177										1960			
600×1800	100,800	2276										2060			
600×1900	105,300	2374										2160			
600×2000	109,800	2473										2260			

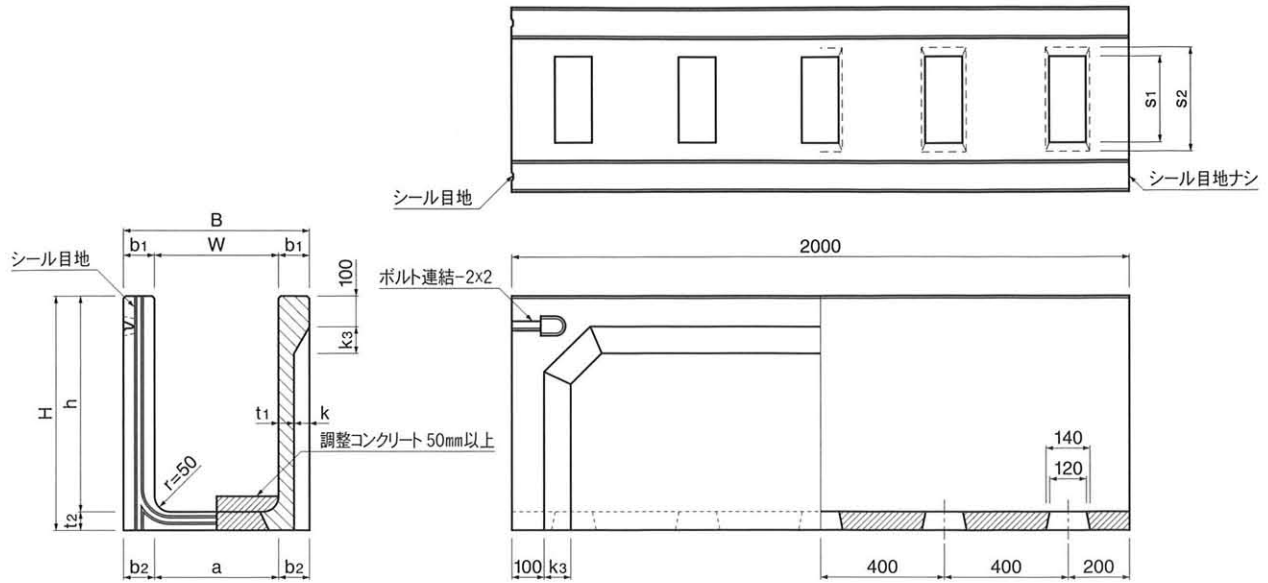
※水路勾配を付ける必要がない場合は、底版開口がないタイプを利用してください。この場合は価格が変わりますので、お問い合わせください。

※調整コンクリートとは50mm以上標準とします。このため、有効水路高はh-50です。

※1m物の単価は、2m物の60%です。それ以外の縮尺品や斜切、箱抜き加工等はお問い合わせください。

※大型製品については、B700~1500、h2000まで製作可能ですので、お問い合わせください。

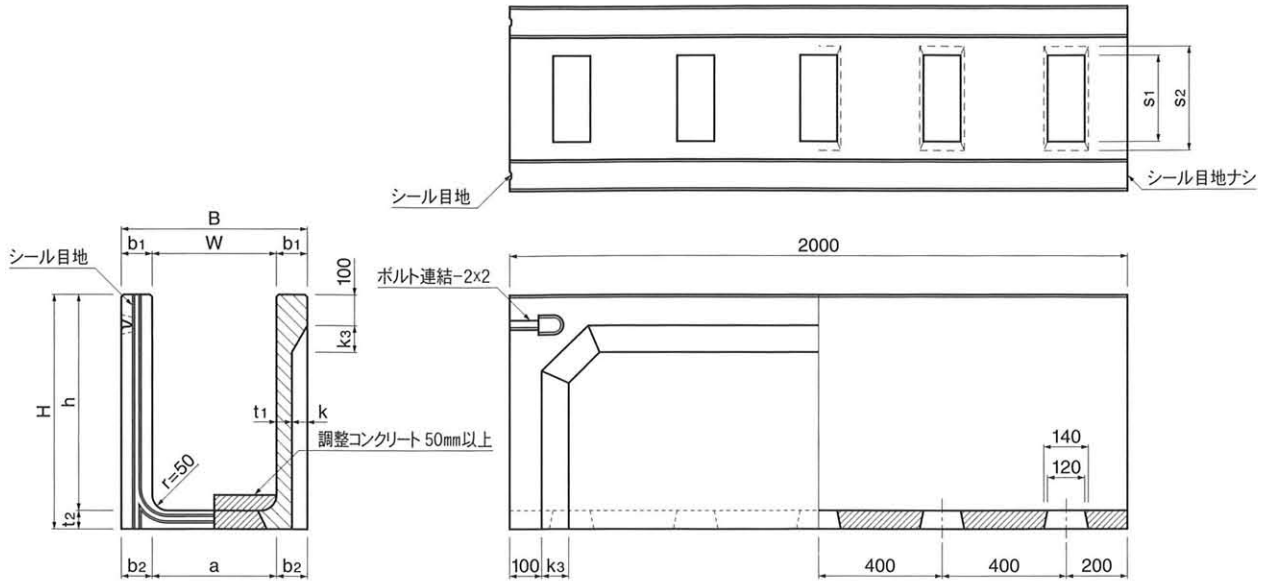
4-3 開水路側溝 ① 車道縦断用(NNV1)



呼び名 [W×h]	2.0m		規格寸法 [mm]												
	定価 [円]	参考重量[kg]	a	B	b1	b2	t1	t2	H	k	k3				
300 × 300	17,600	370	294	500	100	103	50	80	380	50	86.6				
300 × 400	20,400	425							480						
300 × 500	26,400	544					70	100	580	30	52.0				
300 × 600	30,000	615							680						
300 × 700	33,600	686					80	100	780	20	34.6				
300 × 800	40,200	862							900						
300 × 900	44,100	937					100	100	1000	0	0.0				
300 × 1000	58,000	1177							1100						
300 × 1100	62,800	1273					100	100	1200	0	0.0				
400 × 400	21,200	451							1320						
400 × 500	27,200	576					394	600	100	103	50	80	480	50	86.6
400 × 600	30,800	641	580												
400 × 700	34,400	712	70	100	680	30					52.0				
400 × 800	41,000	892			780										
400 × 900	45,000	971	80	100	900	20					34.6				
400 × 1000	59,000	1210			1000										
400 × 1100	63,900	1306	100	100	1100	0					0.0				
400 × 1200	68,700	1439			1200										
500 × 400	22,800	485	494	700	100	103					50	80	480	50	86.6
500 × 500	28,800	605											580		
500 × 600	32,400	675									70	100	680	30	52.0
500 × 700	36,000	746					780								
500 × 800	42,600	943					80	100	900	20	34.6				
500 × 900	46,500	1013							1000						
500 × 1000	61,000	1253					100	100	1100	0	0.0				
500 × 1100	65,800	1349							1200						
500 × 1200	70,600	1501					100	100	1320	0	0.0				
500 × 1300	78,000	1597							1420						
500 × 1400	82,800	1693					100	100	1520	0	0.0				
600 × 400	26,000	560	1700												
600 × 500	29,600	631	594	800	100	103	70	80	480	30	52.0				
600 × 600	33,100	701							580						
600 × 700	36,700	772					80	100	680	20	34.6				
600 × 800	43,300	980							780						
600 × 900	47,200	1059					100	100	900	0	0.0				
600 × 1000	62,000	1285							1000						
600 × 1100	66,800	1381					100	100	1100	0	0.0				
600 × 1200	71,700	1530							1200						
600 × 1300	79,200	1636					100	100	1320	0	0.0				
600 × 1400	84,000	1732							1420						
600 × 1500	88,900	1828					100	100	1520	0	0.0				
600 × 1600	120,100	2454	1620												
600 × 1700	126,300	2579	130	130	1730	0	0.0								
600 × 1800	132,700	2739			1830										
600 × 1900	140,500	2863	140	130	1940	0	0.0								
600 × 2000	146,700	2987			2040										
									2140						

※水路勾配を付ける必要がない場合は、底板開口がないタイプを利用してください。この場合は価格が変わりますので、お問い合わせください。
 ※調整コンクリートとは50mm以上標準とします。このため、有効水路高はh-50です。
 ※1m物の単価は、2m物の60%です。それ以外の縮尺品や斜切、箱抜き加工等はお問い合わせください。
 ※大型製品については、B700~1500、h2000まで製作可能ですので、お問い合わせください。

4-3 開水路側溝 ② 歩道縦断用(NNV3)



呼び名 [W×h]	2.0m		規格寸法 [mm]												
	定価 [円]	参考重量[kg]	a	B	b1	b2	t1	t2	H	k	k3				
300 × 300	17,600	370	294	500	100	103	50	80	380	50	86.6				
300 × 400	20,400	425							480						
300 × 500	23,100	480							580						
300 × 600	25,900	535							680						
300 × 700	28,600	590							780						
300 × 800	31,400	645					880								
300 × 900	38,800	796					1000	100	40	69.3					
300 × 1000	42,000	860					1100								
300 × 1100	49,400	1006					1200			30		52.0			
400 × 400	21,200	451					394	600	100	103		50	80	480	50
400 × 500	24,000	505	580												
400 × 600	26,700	550	680												
400 × 700	29,500	615	780												
400 × 800	32,200	670	880												
400 × 900	35,000	751	980	100	40	69.3									
400 × 1000	43,000	892	1100												
400 × 1100	46,200	955	1200			30					52.0				
400 × 1200	54,000	1109	1300	494	700	100					103	50	80	86.6	
500 × 400	22,800	485	480												
500 × 500	25,500	540	580												
500 × 600	28,300	595	680												
500 × 700	31,000	650	780												
500 × 800	33,800	705	880				100	40	69.3						
500 × 900	36,600	786	980												
500 × 1000	45,000	935	1100												
500 × 1100	48,200	998	1200				100	30	52.0						
500 × 1200	55,900	1152	1300												
500 × 1300	59,500	1223	1400	594	800	100			103	50	80	34.6			
500 × 1400	68,700	1405	1500												
600 × 400	23,600	512	480												
600 × 500	26,400	567	580												
600 × 600	29,100	622	680												
600 × 700	31,900	677	780												
600 × 800	34,600	731	880				100	40		69.3					
600 × 900	37,400	812	980												
600 × 1000	46,000	967	1100												
600 × 1100	49,200	1030	1200				100	30		52.0					
600 × 1200	57,000	1184	1300												
600 × 1300	60,400	1255	1400	100	20	34.6									
600 × 1400	69,700	1437	1500												
600 × 1500	76,000	1575	1620												
600 × 1600	84,000	1654	1720	120	0	0.0									
600 × 1700	101,700	2020	1820												
600 × 1800	106,600	2116	1920												
600 × 1900	113,600	2212	2020												
600 × 2000	118,600	2308	2120												

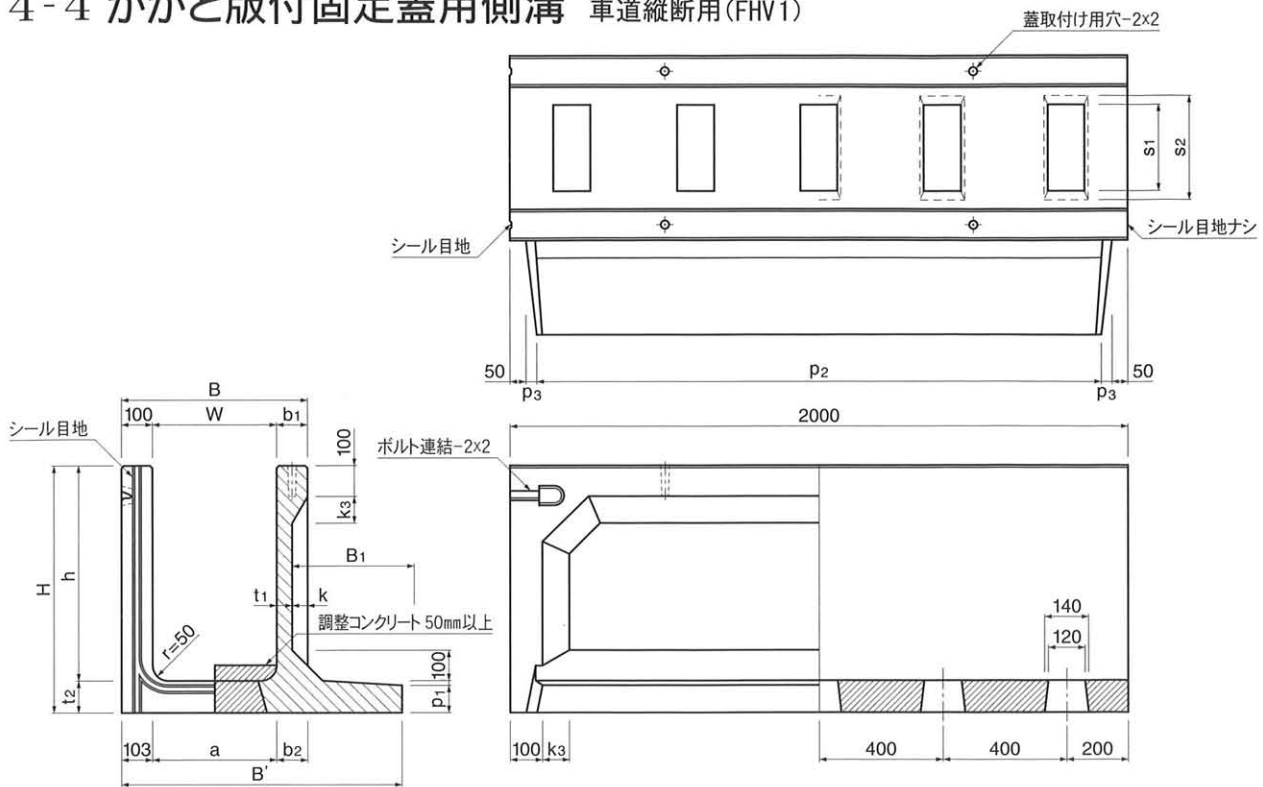
※水路勾配を付ける必要がない場合は、底版開口がないタイプを利用してください。この場合は価格が変わりますので、お問い合わせください。

※調整コンクリートとは50mm以上標準とします。このため、有効水路高はh-50です。

※1m物の単価は、2m物の60%です。それ以外の縮尺品や斜切、箱抜き加工等はお問い合わせください。

※大型製品については、B700~1500、h2000まで製作可能ですので、お問い合わせください。

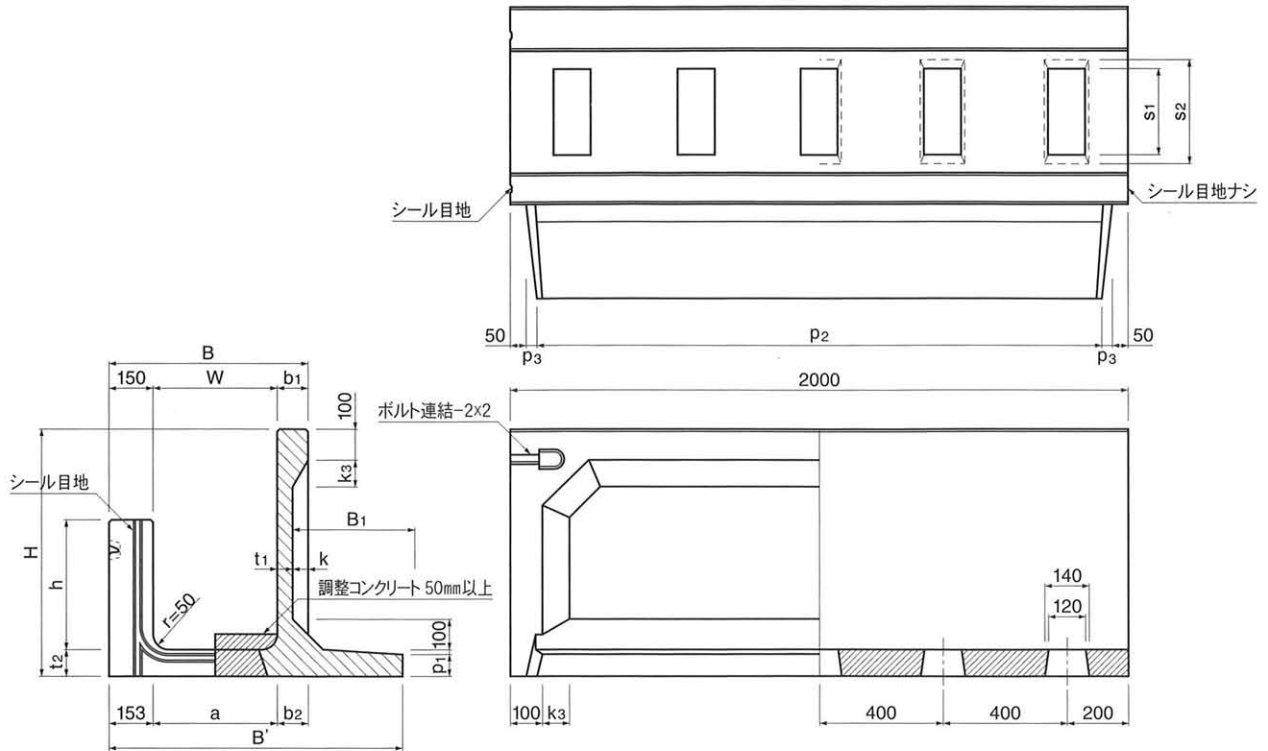
4-4 かかと版付固定蓋用側溝 車道縦断用(FHV1)



呼び名 [W×h]	2.0m		規格寸法 [mm]													
	定価 [円]	参考重量[kg]	a	B	b1	b2	B'	B1	t1	t2	H	k	k3	p1	p2	p3
300 × 500	36,800	839	294	500	100	103	760	300	60	120	620	40	69	114	1848	26
300 × 600	42,600	966					860	400			720					
300 × 700	46,200	1045					920	500			820					
300 × 800	51,900	1170					1020	600			920					
300 × 900	55,500	1249					1120	700			1020					
300 × 1000	59,100	1329					1220	800			1120					
300 × 1100	68,600	1536	394	600	100	103	1080	600	80	120	1220	20	35	105	1784	58
400 × 500	37,900	878					860	300			620					
400 × 600	43,800	1005					960	400			720					
400 × 700	47,400	1084					1060	500			820					
400 × 800	53,000	1209					1120	600			920					
400 × 900	56,600	1288					1220	700			1020					
400 × 1000	60,200	1367	494	700	100	103	1180	600	80	120	1220	40	69	111	1828	36
400 × 1100	69,700	1575					1320	800			820					
400 × 1200	73,800	1663					1420	900			920					
500 × 500	42,200	977					1520	1000			1020					
500 × 600	43,800	1009					1620	1100			1120					
500 × 700	49,400	1135					1720	1200			1220					
500 × 800	53,100	1215	594	800	100	103	1820	1300	60	120	1420	20	35	108	1808	46
500 × 900	58,800	1339					1920	1400			920					
500 × 1000	62,400	1419					2020	1500			1020					
500 × 1100	69,900	1584					2120	1600			1120					
500 × 1200	75,800	1714					2220	1700			1220					
500 × 1300	84,800	1910					2320	1800			1320					
500 × 1400	89,100	2006	594	800	100	103	1300	600	100	130	1520	0	0	105	1780	60
600 × 600	44,800	1048					1060	300			720					
600 × 700	50,600	1174					1160	400			820					
600 × 800	54,200	1254					1260	500			920					
600 × 900	59,800	1378					1360	600			1020					
600 × 1000	63,400	1458					1460	700			1120					
600 × 1100	71,000	1623	594	800	100	103	1280	80	120	1220	20	35	108	1808	46	
600 × 1200	77,000	1753					1380			800						1320
600 × 1300	88,300	2007					1480			900						1420
600 × 1400	92,600	2103					1580			1000						1520
600 × 1500	99,000	2243					1680			1100						1620
600 × 1600	105,900	2399					1780			1200						1720
600 × 1700	114,200	2549	594	800	100	103	1400	60	100	1430	0	0	115	1780	60	
600 × 1800	118,500	2645					1500			700						1530
600 × 1900	127,200	2877					1600			800						1630
600 × 2000	131,700	2977					1700			900						1740
							1800			1000						1850
							1900			1100						1950
			123	1620	800	120	150	160	2060	20	35	129	1740	80		
									133						1730	900

※蓋をかけて固定する事により性能を満足する様に設計されたものです。蓋なしの場合は開水路側溝をご使用ください。
 ※水路勾配を付ける必要がない場合は、底板開口がないタイプを利用してください。この場合は価格が変わりますので、お問い合わせください。
 ※調整コンクリートとは50mm以上標準とします。このため、有効水路高はh-50です。
 ※1m物の単価は、2m物の60%です。それ以外の縮尺品や斜切、箱抜き加工等はお問い合わせください。
 ※大型製品については、B700~1500、h2000まで製作可能ですので、お問い合わせください。

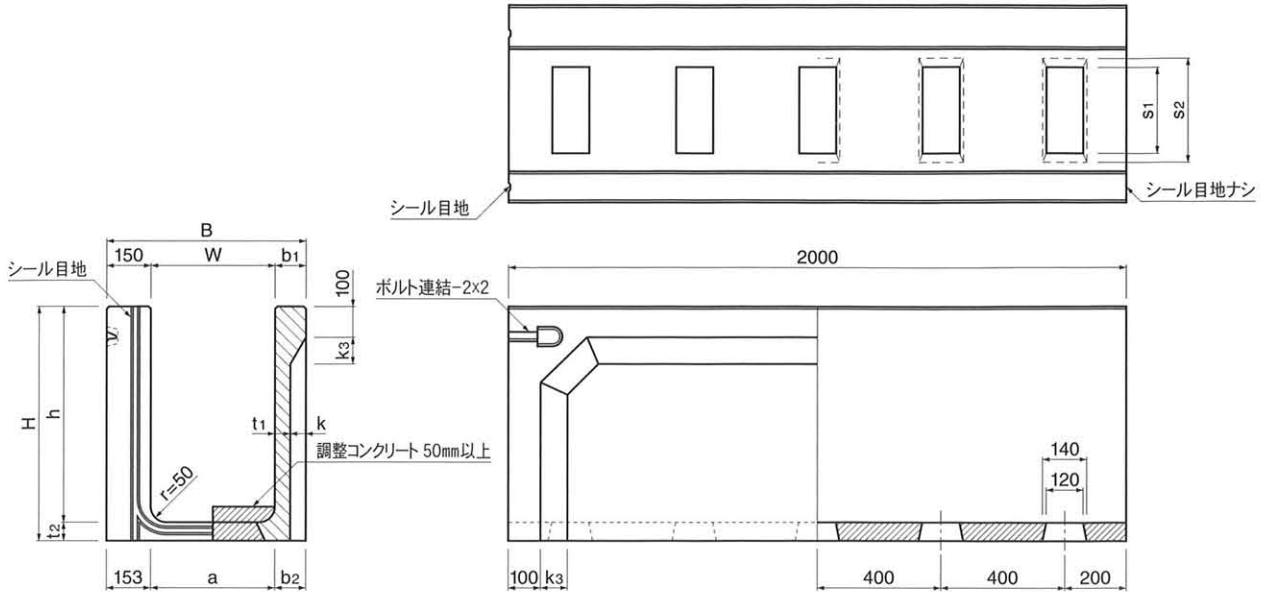
4-5 かかと版付側溝 車道縦断用(NHV1T)



呼び名 [W×h]	2.0m		規格寸法 [mm]													
	定価 [円]	参考重量 [kg]	a	B	b1	b2	B'	B1	t1	t2	H	k	k3	p1	p2	p3
300 × 600	39,700	812	294	550	100	103	810	300	60	100	350	40	69	94	1848	26
300 × 700	41,200	843					910	400								
300 × 800	44,800	915					88	1804	48							
300 × 900	46,400	947					108	1804	48							
300 × 1000	53,400	1085					105	1780	60							
300 × 1100	59,200	1206					102	1760	70							
300 × 1200	68,000	1382														
300 × 1300	70,500	1430														
300 × 1400	75,100	1522														
300 × 1500	77,500	1570														
400 × 600	44,200	917	394	650	100	103	910	300	60	100	450	40	69	94	1848	26
400 × 700	45,800	948					1010	400								
400 × 800	49,500	1020					1130	500	80	88		1804	48			
400 × 900	51,100	1052					1150	600	108	1800		50				
400 × 1000	58,000	1190					1250	700	105	1780		60				
400 × 1100	64,000	1317					1350	700	102	1760		70				
400 × 1200	70,500	1447														
400 × 1300	75,300	1541														
400 × 1400	77,700	1589														
400 × 1500	82,300	1680														
500 × 600	46,300	960	494	750	100	103	1010	300	60	100	450	40	69	94	1848	26
500 × 700	47,800	992					1110	400								
500 × 800	51,400	1064					1130	500	80	1824		38				
500 × 900	53,000	1095					1230	500	80	108		1804	48			
500 × 1000	58,000	1195					1330	600	120	105		1784	58			
500 × 1100	66,400	1368					1350	600	105	1780		60				
500 × 1200	68,400	1408					1400	650	102	1770		65				
500 × 1300	72,700	1493														
500 × 1400	80,100	1640														
500 × 1500	83,600	1710														
600 × 800	52,400	1095	594	850	100	103	1210	400	60	100	450	40	69	91	1828	36
600 × 900	54,100	1127					1230	500								
600 × 1000	59,100	1227					1330	500	80	1804		48				
600 × 1100	67,600	1407					1350	500	120	108		1800	48			
600 × 1200	74,100	1537					1450	600	105	1780		60				
600 × 1300	78,900	1631					1550	700	100	1760		70				
600 × 1400	81,300	1679					1650	800	130	109		1740	80			
600 × 1500	86,000	1771					1750	900	106	1720		90				
600 × 1600	88,400	1819														
600 × 1700	95,800	1973														
600 × 1800	98,200	2021														
600 × 1900	102,900	2113														
600 × 2000	105,300	2161														

※水路勾配を付ける必要がない場合は、底版開口がないタイプを利用してください。この場合は価格が変わりますので、お問い合わせください。
 ※調整コンクリートとは50mm以上標準とします。このため、有効水路高はh-50です。
 ※1m物の単価は、2m物の60%です。それ以外の縮尺品や斜切、箱抜き加工等はお問い合わせください。
 ※大型製品については、B700~1500、h2000まで製作可能ですので、お問い合わせください。

4-6 片肉厚用側溝 ① 車道縦断用(NNV1T)



呼び名 [W×h]	2.0m		規格寸法 [mm]												
	定価 [円]	参考重量[kg]	a	B	b1	b2	t1	t2	H	k	k3				
300 × 300	23,400	508	294	550	100	103	50	80	380	50	86.6				
300 × 400	28,200	608							480						
300 × 500	34,500	739							580						
300 × 600	39,700	847							680						
300 × 700	44,800	954					70	100	780	30	52.0				
300 × 800	51,400	1124							900						
300 × 900	56,700	1242							1000						
300 × 1000	67,900	1442							1100						
300 × 1100	73,600	1561					100	100	1200	0	0.0				
400 × 400	28,900	633							480	50	86.6				
400 × 500	35,200	765	394	650	100	103	50	80	580	30	52.0				
400 × 600	40,400	873							680						
400 × 700	45,600	980							780						
400 × 800	52,200	1157							900						
400 × 900	57,600	1268					80	100	1000	20	34.6				
400 × 1000	68,800	1474							1100						
400 × 1100	74,600	1594							1200						
400 × 1200	80,400	1756							1320						
500 × 400	30,400	670					494	750	100	103	50	80	480	50	86.6
500 × 500	36,800	800											580		
500 × 600	42,000	907	680												
500 × 700	47,100	1015	780												
500 × 800	53,700	1200	80	100	900	20					34.6				
500 × 900	59,000	1312			1000										
500 × 1000	70,800	1517			1100										
500 × 1100	76,500	1637			1200										
500 × 1200	82,300	1808	100	120	1320	0					0.0				
500 × 1300	90,600	1938			1420										
500 × 1400	96,300	2058			1520										
600 × 400	32,400	718			594	850	100	103	70	80	480	30	52.0		
600 × 500	37,500	826	580												
600 × 600	42,700	933	680												
600 × 700	47,800	1041	780												
600 × 800	54,400	1233	80	100					900	20	34.6				
600 × 900	59,700	1344							1000						
600 × 1000	71,700	1549							1100						
600 × 1100	78,700	1669							1200						
600 × 1200	83,200	1857	100	120					1320	0	0.0				
600 × 1300	91,800	1977							1420						
600 × 1400	97,500	2097			1520										
600 × 1500	103,300	2217			1620										
600 × 1600	120,900	2610	880	130	133	130	1730	0	0.0						
600 × 1700	128,800	2755					1830								
600 × 1800	135,200	2925					1940								
600 × 1900	143,100	3059					2040								
600 × 2000	149,600	3193					2140								

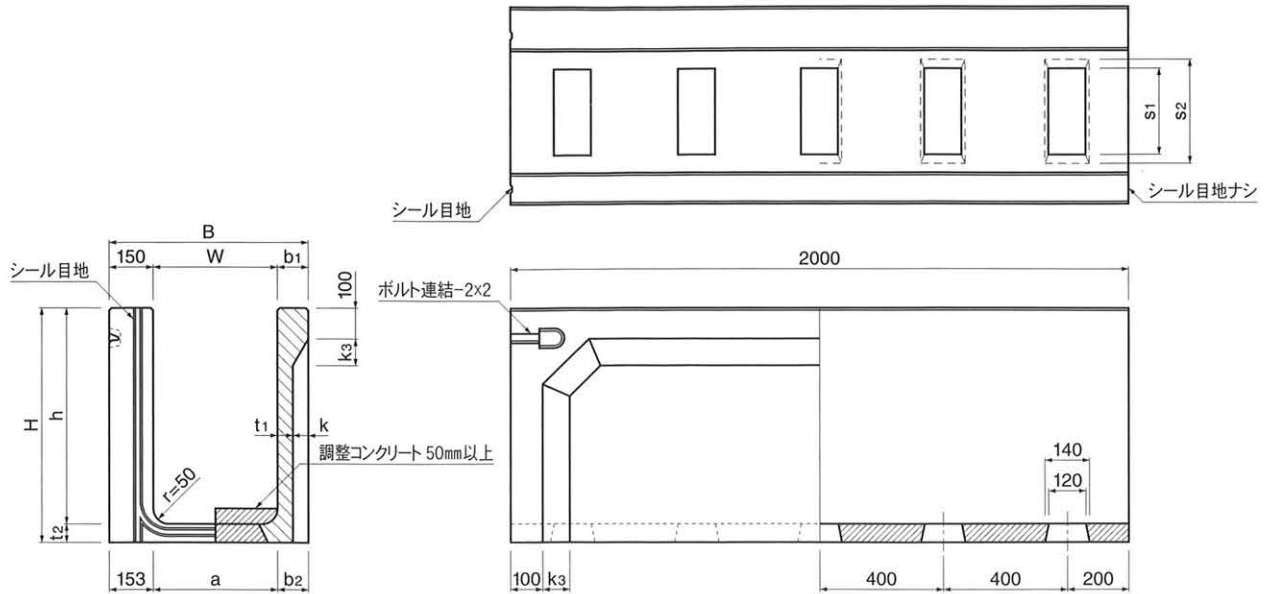
※水路勾配を付ける必要がない場合は、底板開口がないタイプを利用してください。この場合は価格が変わりますので、お問い合わせください。

※調整コンクリートとは50mm以上標準とします。このため、有効水路高はh-50です。

※1m物の単価は、2m物の60%です。それ以外の縮尺品や斜切、箱抜き加工等はお問い合わせください。

※大型製品については、B700~1500、h2000まで製作可能ですので、お問い合わせください。

4-6 片肉厚用側溝 ② 歩道縦断用 (NNV3T)



呼び名 [W×h]	2.0m		規格寸法 [mm]								
	定価 [円]	参考重量 [kg]	a	B	b ₁	b ₂	t ₁	t ₂	H	k	k ₃
300 × 300	23,400	508	294	550	100	103	50	80	380	50	86.6
300 × 400	28,200	608							480		
300 × 500	33,000	707							580		
300 × 600	37,600	806							680		
300 × 700	42,400	906							780		
300 × 800	47,200	1005					880				
300 × 900	55,400	1179					60	100	1000	40	69.3
300 × 1000	60,300	1282							1100		
300 × 1100	67,300	1427							1200		
300 × 1200	73,400	1568					70	1300	30	52.0	
400 × 400	28,900	633	394	650	100	103	50	80	480	50	86.6
400 × 500	33,700	733							580		
400 × 600	38,500	832							680		
400 × 700	43,300	932							780		
400 × 800	48,000	1031							880		
400 × 900	52,800	1150					60	100	980	40	69.3
400 × 1000	61,300	1315							1100		
400 × 1100	66,200	1418							1200		
400 × 1200	73,400	1568					70	1300	30	52.0	
400 × 1300	80,400	1718					80	1400	20	34.6	
500 × 400	30,400	668	494	750	100	103	50	80	480	50	86.6
500 × 500	35,200	767							580		
500 × 600	40,000	867							680		
500 × 700	44,700	966							780		
500 × 800	49,500	1066							880		
500 × 900	54,300	1185					60	100	980	40	69.3
500 × 1000	63,100	1358							1100		
500 × 1100	68,100	1462							1200		
500 × 1200	75,300	1611					70	1300	30	52.0	
500 × 1300	80,400	1718					80	1400	20	34.6	
500 × 1400	88,300	1881	594	850	100	103	50	80	480	50	86.6
600 × 400	31,200	694							580		
600 × 500	36,000	793							680		
600 × 600	40,800	839							780		
600 × 700	45,600	992							880		
600 × 800	50,400	1092					980				
600 × 900	55,000	1211					60	100	1100	40	69.3
600 × 1000	64,000	1390							1200		
600 × 1100	69,100	1494							1300		
600 × 1200	76,300	1643					70	1400	30	52.0	
600 × 1300	81,300	1750	80	1500	20	34.6					
600 × 1400	89,200	1913	100	120	1620	0	0.0				
600 × 1500	97,200	2091			1720						
600 × 1600	102,600	2202			1820						
600 × 1700	114,800	2457			1920						
600 × 1800	120,600	2577			2020						
600 × 1900	126,300	2697	2120								
600 × 2000	132,100	2817									

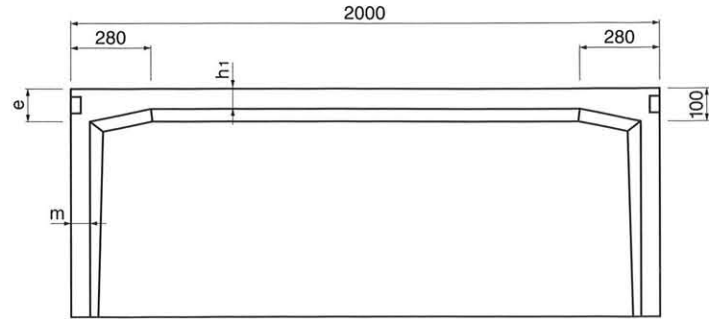
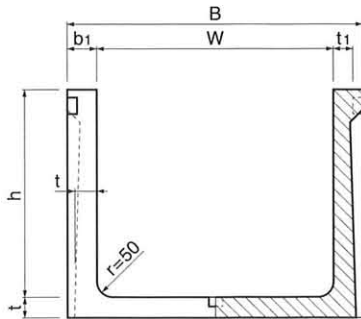
※水路勾配を付ける必要がない場合は、底版開口がないタイプを利用してください。この場合は価格が変わりますので、お問い合わせください。

※調整コンクリートとは50mm以上標準とします。このため、有効水路高はh-50です。

※1m物の単価は、2m物の60%です。それ以外の縮尺品や斜切、箱抜き加工等はお問い合わせください。

※大型製品については、B700~1500、h2000まで製作可能ですので、お問い合わせください。

4-7 かんたん大型フリューム



呼び名 [W×h]	2.0m		規格寸法 [mm]						
	定価 [円]	参考重量[kg]	B	b1	e	h1	m	t	t1
500 × 700	41,200	727	700						
600 × 700	43,300	762	800						
700 × 700	45,200	797	900						
800 × 700	47,400	832	1000						
900 × 700	49,800	867	1100						
1000 × 700	52,000	903	1200	100	100	60	60	73	50
1100 × 700	54,000	938	1300						
1200 × 700	56,400	973	1400						
1300 × 700	58,800	1008	1500						
1400 × 700	61,000	1043	1600						
1500 × 700	63,200	1078	1700						
500 × 800	44,600	815	700						
600 × 800	46,600	851	800						
700 × 800	48,700	888	900						
800 × 800	50,600	925	1000						
900 × 800	55,000	962	1100						
1000 × 800	57,700	999	1200	100	100	60	60	77	50
1100 × 800	60,100	1036	1300						
1200 × 800	62,500	1073	1400						
1300 × 800	65,000	1110	1500						
1400 × 800	66,800	1147	1600						
1500 × 800	69,300	1184	1700						
500 × 900	55,600	902	700						
600 × 900	57,900	940	800						
700 × 900	60,300	978	900						
800 × 900	62,700	1017	1000						
900 × 900	65,000	1055	1100						
1000 × 900	67,200	1094	1200	100	100	60	60	80	50
1100 × 900	69,700	1132	1300						
1200 × 900	71,700	1170	1400						
1300 × 900	74,700	1209	1500						
1400 × 900	77,000	1247	1600						
1500 × 900	78,800	1286	1700						
500 × 1000	65,600	991	700						
600 × 1000	68,200	1031	800						
700 × 1000	70,900	1071	900						
800 × 1000	73,500	1111	1000						
900 × 1000	76,200	1151	1100						
1000 × 1000	78,700	1190	1200	100	100	60	60	83	50
1100 × 1000	81,300	1230	1300						
1200 × 1000	84,100	1270	1400						
1300 × 1000	86,700	1310	1500						
1400 × 1000	88,000	1350	1600						
1500 × 1000	90,700	1390	1700						

※縮尺品や斜切、箱抜き加工等はお問い合わせください。
 ※大型製品については、B700~1500、h2000まで製作可能ですので、お問い合わせください。
 ※浮上防止対策が必要な場合はお問い合わせください。

4-7 かんたん大型フリューム

呼び名 [W×h]	2.0m		規格寸法 [mm]						
	定価 [円]	参考重量[kg]	B	b ₁	e	h ₁	m	t	t ₁
500 × 1100	80,800	1087	700	100	100	60	60	87	50
600 × 1100	84,000	1129	800						
700 × 1100	87,100	1171	900						
800 × 1100	90,200	1213	1000						
900 × 1100	93,200	1254	1100						
1000 × 1100	96,300	1296	1200						
1100 × 1100	99,400	1338	1300						
1200 × 1100	101,200	1380	1400						
1300 × 1100	104,600	1421	1500						
1400 × 1100	105,300	1463	1600						
1500 × 1100	108,400	1505	1700						
500 × 1200	89,100	1183	700	100	100	60	60	90	50
600 × 1200	92,400	1226	800						
700 × 1200	95,600	1269	900						
800 × 1200	99,000	1313	1000						
900 × 1200	102,200	1356	1100						
1000 × 1200	105,400	1399	1200						
1100 × 1200	108,700	1442	1300						
1200 × 1200	111,800	1485	1400						
1300 × 1200	115,200	1529	1500						
1400 × 1200	116,200	1572	1600						
1500 × 1200	119,200	1615	1700						
500 × 1300	91,400	1282	700	100	100	60	60	93	50
600 × 1300	94,500	1326	800						
700 × 1300	97,600	1371	900						
800 × 1300	100,900	1416	1000						
900 × 1300	104,000	1460	1100						
1000 × 1300	107,200	1505	1200						
1100 × 1300	110,400	1549	1300						
1200 × 1300	113,600	1594	1400						
1300 × 1300	116,700	1639	1500						
1400 × 1300	120,000	1683	1600						
1500 × 1300	123,100	1728	1700						
500 × 1400	95,700	1387	700	100	100	60	60	97	50
600 × 1400	98,800	1433	800						
700 × 1400	102,100	1480	900						
800 × 1400	105,300	1526	1000						
900 × 1400	108,600	1573	1100						
1000 × 1400	111,700	1619	1200						
1100 × 1400	114,900	1666	1300						
1200 × 1400	118,000	1712	1400						
1300 × 1400	121,300	1759	1500						
1400 × 1400	124,500	1806	1600						
1500 × 1400	127,800	1852	1700						
500 × 1500	101,400	1491	700	100	100	60	60	100	50
600 × 1500	104,600	1539	800						
700 × 1500	107,800	1587	900						
800 × 1500	111,100	1635	1000						
900 × 1500	114,300	1683	1100						
1000 × 1500	117,700	1731	1200						
1100 × 1500	120,900	1779	1300						
1200 × 1500	124,200	1827	1400						
1300 × 1500	127,400	1875	1500						
1400 × 1500	130,600	1923	1600						
1500 × 1500	133,900	1971	1700						

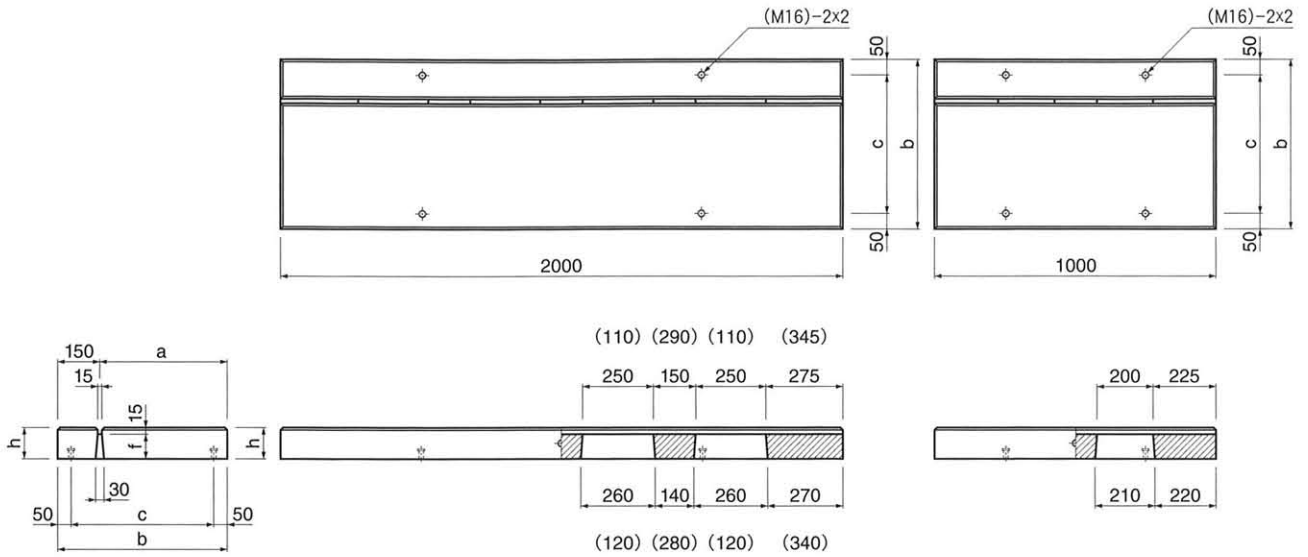
※縮尺品や斜切、箱抜き加工等はお問い合わせください。
 ※大型製品については、B700～1500、h2000まで製作可能ですので、お問い合わせください。
 ※浮上防止対策が必要な場合はお問い合わせください。

5-1 フラット蓋 ①スリットタイプ(F0s型)ー標準用

■ F0sE型

(2.0 m)

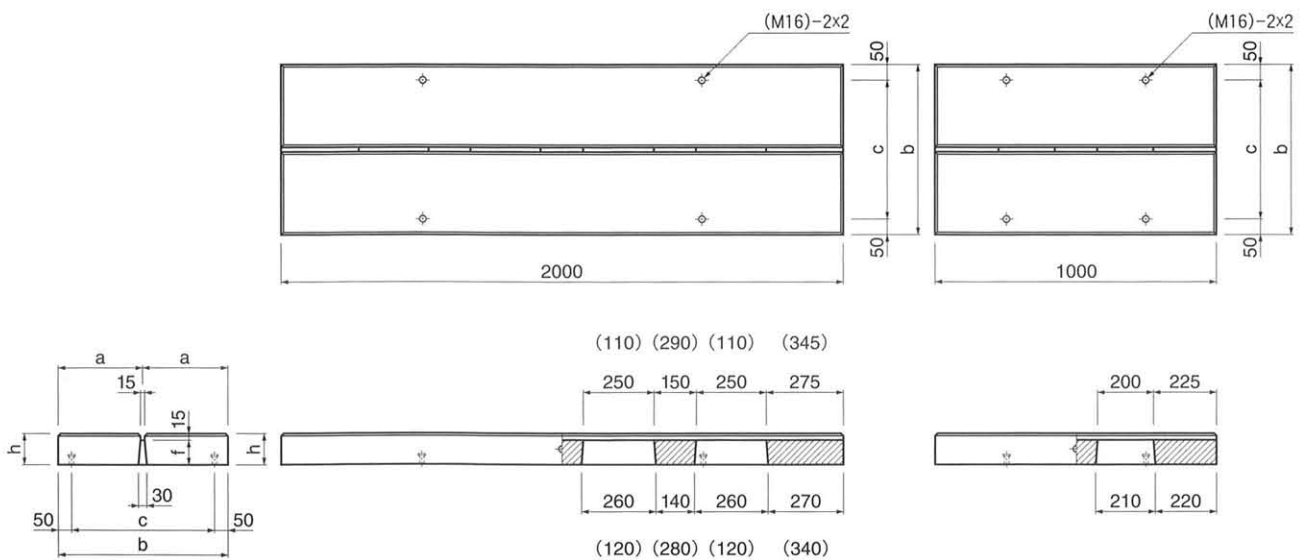
(1.0 m)



■ F0sC型

(2.0 m)

(1.0 m)



5-1 フラット蓋 ① スリットタイプ(F0s型)ー標準用

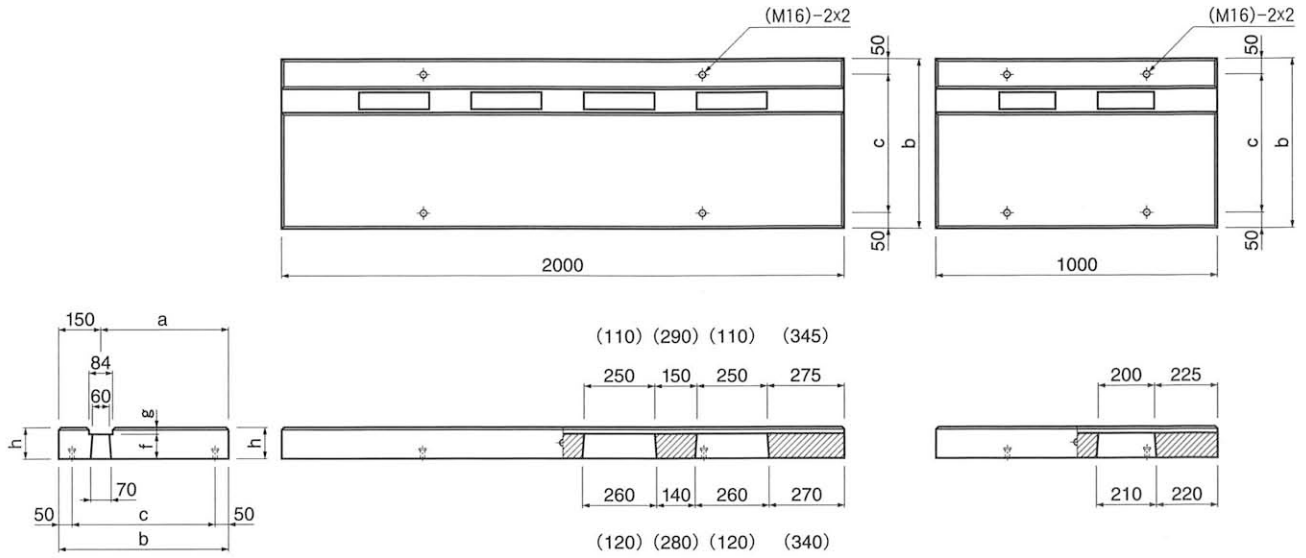
車両通行形態	呼 び 名	2.0m		規 格 寸 法 [mm]					
		定 価 [円]	参考重量[kg]	a	b	c	e	f	h
F0sE1 車道縦断用	B 300	11,200	233	350	500	400	100	85	100
	B 400	15,600	323	450	600	500	115	100	115
	B 500	20,600	428	550	700	600	130	115	130
	B 600	26,200	547	650	800	700	145	130	145
F0sC1 車道縦断用	B 300	10,600	221	250	500	400	95	80	95
	B 400	13,500	281	300	600	500	100	85	100
	B 500	17,400	362	350	700	600	110	95	110
	B 600	23,700	495	400	800	700	130	115	130
	B 700	28,600	596	450	900	800	140	125	140
	B 800	34,000	710	500	1000	900	150	135	150
	B 900	37,500	782	550	1100	1000	150	135	150
	B1000	41,000	854	600	1200	1100	150	135	150
	B1100	46,800	975	650	1300	1200	165	150	165
	B1200	52,000	1083	700	1400	1300	170	155	170
	B1300	57,300	1195	750	1500	1400	175	160	175
F0sE2 車道横断用	B 300	12,800	236	350	500	400	100	85	100
	B 400	17,700	327	450	600	500	115	100	115
	B 500	23,400	432	550	700	600	130	115	130
	B 600	29,800	552	650	800	700	145	130	145
F0sC2 車道横断用	B 300	12,200	225	250	500	400	95	80	95
	B 400	15,300	284	300	600	500	100	85	100
	B 500	19,800	366	350	700	600	110	95	110
F0sE3 歩道縦断用	B 600	27,200	503	400	800	700	130	105	130
	B 300	7,900	163	350	500	400	70	55	70
	B 400	9,400	197	450	600	500	70	55	70
	B 500	11,000	230	550	700	600	70	55	70
	B 600	12,700	264	650	800	700	70	55	70
	B 700	19,500	407	750	900	800	100	85	100
	B 800	21,800	453	850	1000	900	100	85	100
	B 900	24,000	499	950	1100	1000	100	85	100
	B1000	26,100	545	1050	1200	1100	100	85	100
	B1100	31,200	650	1150	1300	1200	110	95	110
	B1200	33,700	701	1250	1400	1300	110	95	110
F0sCC2 横断溝用	B1300	39,300	820	1350	1500	1400	120	105	120
	B1400	42,000	875	1450	1600	1500	120	105	120
	B1500	44,600	930	1550	1700	1600	120	105	120
	B 300	13,900	256	250	500	400	110	95	110
F0sCC2 横断溝用	B 400	17,500	323	300	600	500	115	100	115
	B 500	23,100	428	350	700	600	130	115	130
	B 600	29,600	547	400	800	700	145	130	145

5-1 フラット蓋 ① グレーチングタイプ(F0g型) — 標準用

■ F0gE型

(2.0 m)

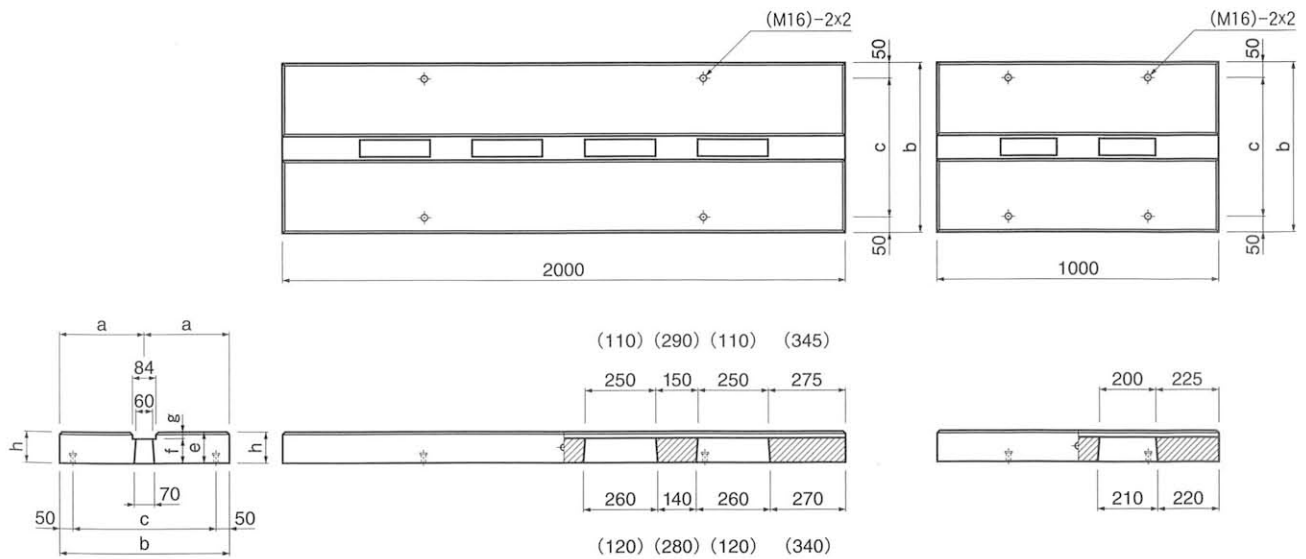
(1.0 m)



■ F0gC型

(2.0 m)

(1.0 m)

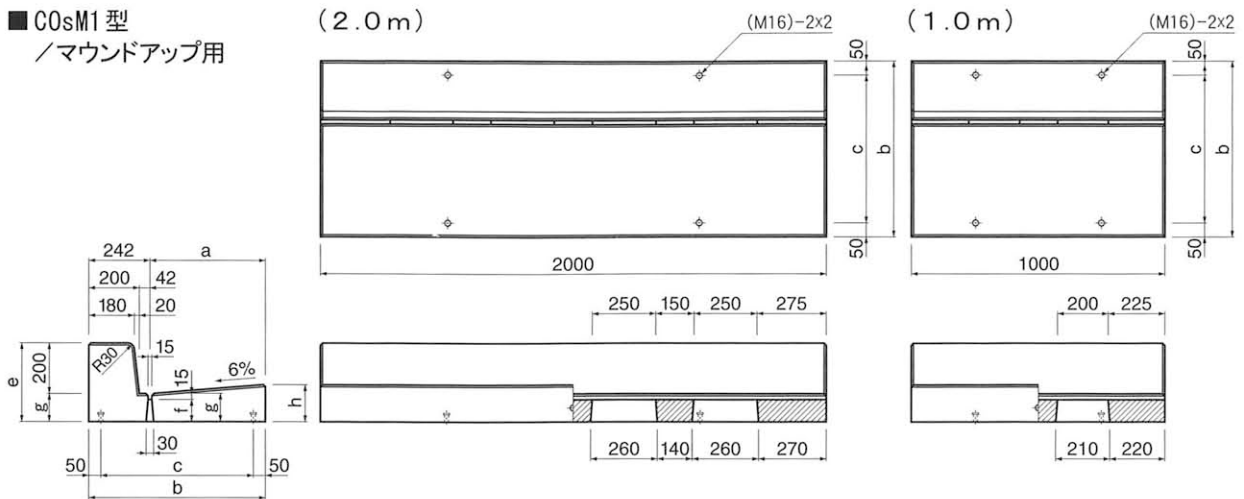


5-1 フラット蓋 ① グレーチングタイプ(F0g型)ー標準用

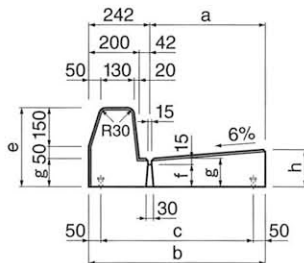
車両通行形態	呼 び 名	2.0m		規 格 寸 法 [mm]						
		定 価 [円]	参考重量[kg]	a	b	c	e	f	g	h
F0gE1 車道縦断用	B 300	26,600	291	350	500	400	135	103	32	135
	B 400	31,000	383	450	600	500	145	113	32	145
	B 500	35,800	484	550	700	600	155	123	32	155
	B 600	42,100	613	650	800	700	170	138	32	170
F0gC1 車道縦断用	B 300	24,000	239	250	500	400	110	78	32	110
	B 400	27,800	320	300	600	500	120	88	32	120
	B 500	31,300	393	350	700	600	125	93	32	125
	B 600	35,000	471	400	800	700	130	98	32	130
	B 700	43,200	637	450	900	800	155	123	32	155
	B 800	48,900	758	500	1000	900	165	133	32	165
	B 900	52,800	837	550	1100	1000	165	133	32	165
	B1000	56,600	917	600	1200	1100	165	133	32	165
	B1100	60,700	1001	650	1300	1200	175	143	32	175
	B1200	66,100	1113	700	1400	1300	180	148	32	180
	B1300	71,600	1229	750	1500	1400	185	153	32	185
	B1400	77,400	1350	800	1600	1500	190	158	32	190
	B1500	83,500	1476	850	1700	1600	195	163	32	195
F0gE2 車道横断用	B 300	28,900	302	350	500	400	135	103	32	135
	B 400	33,900	395	450	600	500	145	113	32	145
	B 500	39,400	497	550	700	600	155	123	32	155
	B 600	46,500	628	650	800	700	170	138	32	170
F0gC2 車道横断用	B 300	25,800	244	250	500	400	110	78	32	110
	B 400	30,200	325	300	600	500	120	88	32	120
	B 500	34,200	399	350	700	600	125	93	32	125
	B 600	38,500	478	400	800	700	130	98	32	130
F0gE3 歩道縦断用	B 300	20,800	171	350	500	400	80	55	25	80
	B 400	22,600	209	450	600	500	80	55	25	80
	B 500	25,300	264	550	700	600	85	60	25	85
	B 600	27,200	304	650	800	700	85	60	25	85
	B 700	37,000	508	750	900	800	110	78	25	110
	B 800	40,900	588	850	1000	900	110	78	25	110
	B 900	45,000	673	950	1100	1000	110	78	25	110
	B1000	49,200	762	1050	1200	1100	120	88	25	120
	B1100	59,400	975	1150	1300	1200	130	98	25	130
	B1200	64,600	1083	1250	1400	1300	130	98	25	130
	B1300	69,900	1195	1350	1500	1400	130	98	25	130
F0gC2 横断溝用	B 300	28,300	295	250	500	400	135	103	32	135
	B 400	33,300	383	300	600	500	145	113	32	145
	B 500	38,700	484	350	700	600	155	123	32	155
	B 600	45,700	613	400	800	700	170	138	32	170

5-2 縁石一体蓋 ①片面スリットタイプ(C0s型) — 標準用

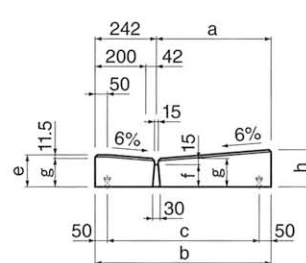
■ C0sM1型 /マウンドアップ用



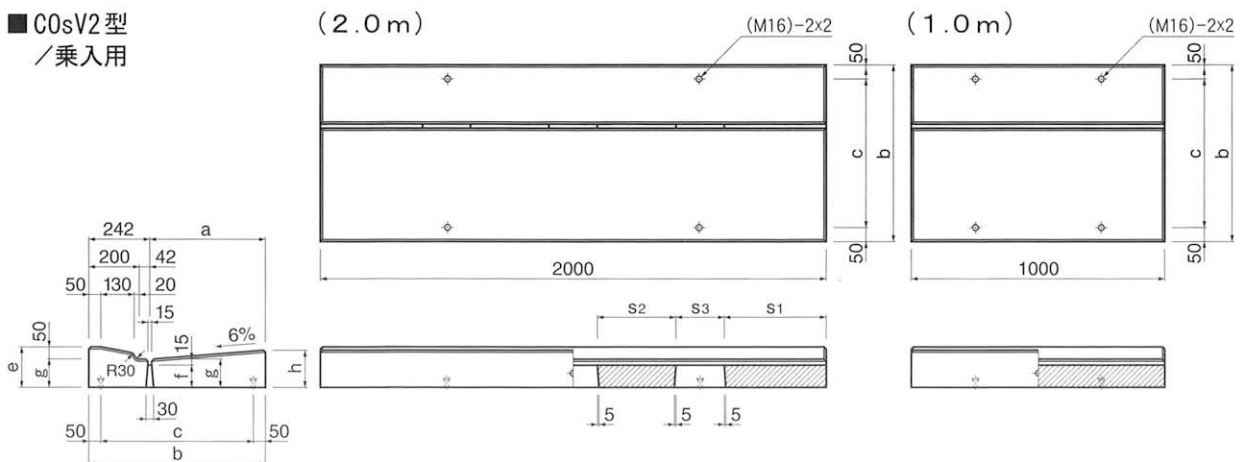
■ C0sH1型 / ハーフマウンドアップ用



■ C0sP1型 / 横断歩道用



■ C0sV2型 / 乗入用

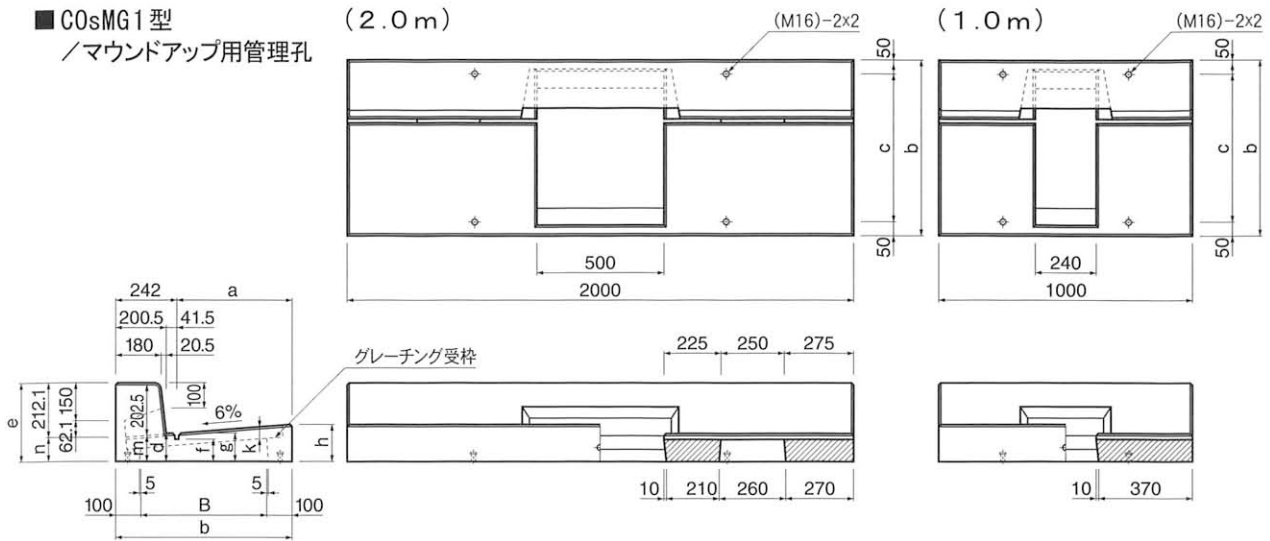


車両通行形態	呼び名	2.0m		規格寸法 [mm]								
		定価 [円]	参考重量 [kg]	a	b	c	d	e	f	g	h	
C0sM1 マウンドアップ用	B 300	24,200	448	258	500	400	112.5	310	95	110	125.5	
	B 400	28,300	524	358	600	500	117.5	315	100	115	136.5	
	B 500	32,800	607	458	700	600	122.5	320	105	120	147.5	
C0sH1 ハーフ マウンドアップ用	B 300	23,200	430	258	500	400	112.5	310	95	110	125.5	
	B 400	27,300	505	358	600	500	117.5	315	100	115	136.5	
	B 500	31,900	589	458	700	600	122.5	320	105	120	147.5	
C0sP1 横断歩道用	B 300	14,800	274	258	500	400	112.5	121.5	95	110	125.5	
	B 400	18,900	350	358	600	500	117.5	126.5	100	115	136.5	
	B 500	23,400	433	458	700	600	122.5	131.5	105	120	147.5	
	B 600	28,300	524	558	800	700	127.5	136.5	110	125	158.5	

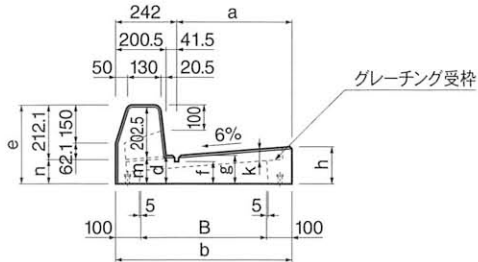
車両通行形態	呼び名	2.0m		規格寸法 [mm]										
		定価 [円]	参考重量 [kg]	a	b	c	d	e	f	g	h	s1	s2	s3
C0sV2 乗入用	B 300	16,500	305	258	500	400	112.5	160	95	110	125.5	405.0	310	190
	B 400	20,500	380	358	600	500	117.5	165	100	115	136.5	405.0	310	190
	B 500	25,200	466	458	700	600	122.5	170	105	120	147.5	442.5	385	115
	B 600	30,100	557	558	800	700	127.5	175	110	125	158.5	442.5	385	115

5-2 縁石一体蓋 ①片面スリットタイプ(C0s型)ー管理孔用

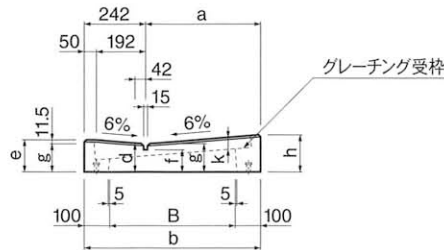
■ C0sMG1型 マウンドアップ用管理孔



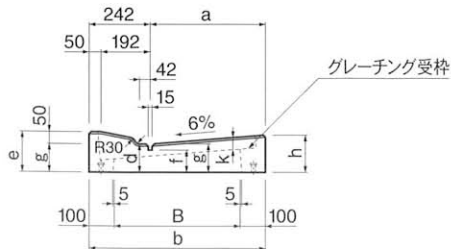
■ C0sHG1型 / ハーフマウンド用管理孔



■ C0sPG1型 / 横断歩道用管理孔



■ C0sVG2型 / 乗入用管理孔



車両通行形態	呼び名	2.0m		規格寸法 [mm]											
		定価 [円]	参考重量[kg]	a	b	c	d	e	f	g	h	B	k	m	n
C0sMG1 マウンドアップ用 管理孔	B 300	41,400	385	258	500	400	112.5	310	95	110	125.5	300	50	107.5	97.9
	B 400	49,500	443	358	600	500	117.5	315	100	115	136.5	400	56	112.5	102.9
	B 500	58,600	506	458	700	600	122.5	320	105	120	147.5	500	66	117.5	107.9
	B 600	69,300	574	558	800	700	127.5	325	110	125	158.5	600	81	122.5	112.9
C0sHG1 ハーフマウンド用 管理孔	B 300	40,500	367	258	500	400	112.5	310	95	110	125.5	300	50	107.5	97.9
	B 400	48,400	425	358	600	500	117.5	315	100	115	136.5	400	56	112.5	102.9
	B 500	57,600	488	458	700	600	122.5	320	105	120	147.5	500	66	117.5	107.9
	B 600	68,100	556	558	800	700	127.5	325	110	125	158.5	600	81	122.5	112.9
車両通行形態	呼び名	2.0m		規格寸法 [mm]											
		定価 [円]	参考重量[kg]	a	b	c	d	e	f	g	h	B	k		
C0sPG1 横断歩道用 管理孔	B 300	54,700	223	258	500	400	112.5	121.5	95	110	125.5	300	38		
	B 400	62,700	283	358	600	500	117.5	126.5	100	115	136.5	400	44		
	B 500	74,100	349	458	700	600	122.5	131.5	105	120	147.5	500	50		
	B 600	95,400	422	558	800	700	127.5	136.5	110	125	158.5	600	56		
C0sVG2 乗入用管理孔	B 300	53,800	250	258	500	400	112.5	160	95	110	125.5	300	50		
	B 400	62,000	309	358	600	500	117.5	165	100	115	136.5	400	56		
	B 500	72,700	374	458	700	600	122.5	170	105	120	147.5	500	66		
	B 600	87,200	443	558	800	700	127.5	175	110	125	158.5	600	81		

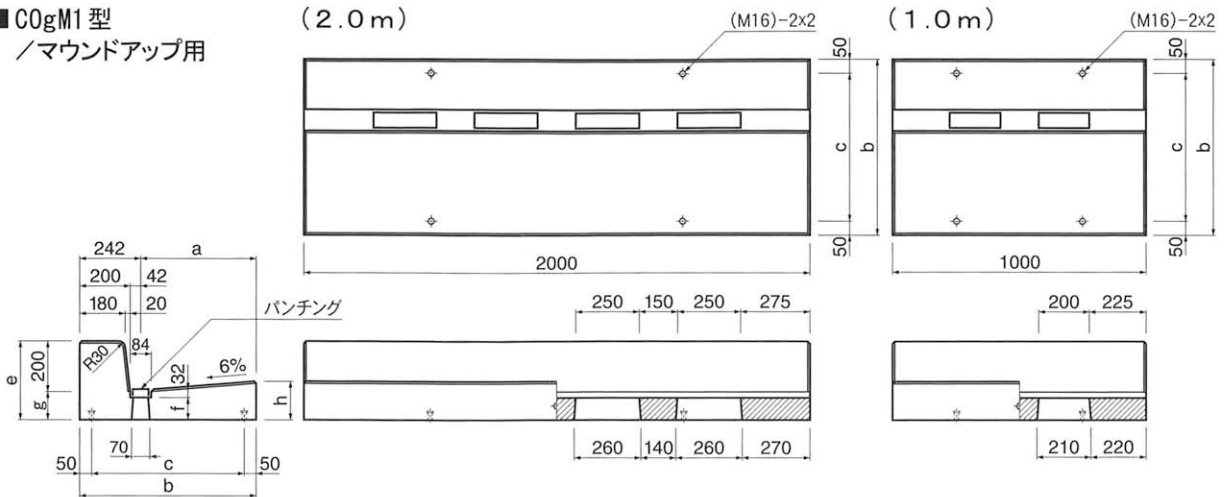
※管理孔は鋼製蓋単価を含んでいます。

管理孔蓋は標準目を採用しています。細目利用の場合は、別途見積りします。管理孔部以外は、標準目と同じ形状寸法です。

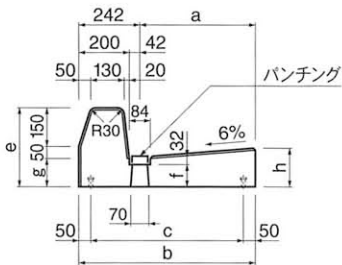
C0sPG1は細目を標準としています。

5-2 縁石一体蓋 ②片面グレーチングタイプ(C0g型) — 標準用

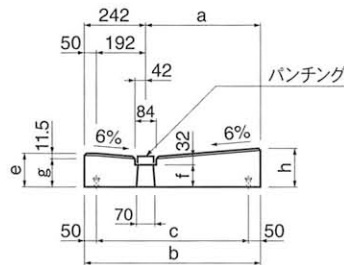
■ C0gM1型 /マウンドアップ用



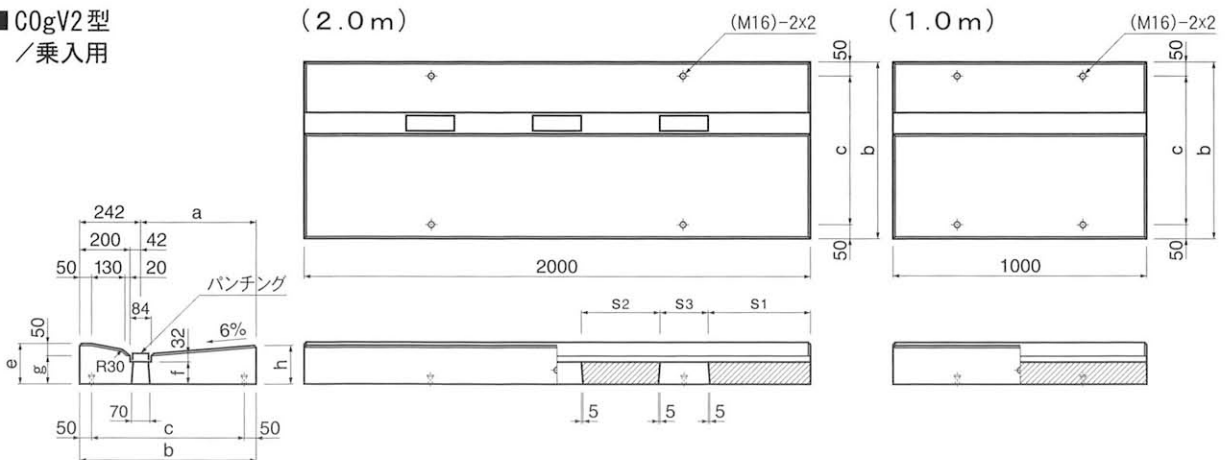
■ C0gH1型 /ハーフマウンドアップ用



■ C0gP1型 /横断歩道用



■ C0gV2型 /乗入用

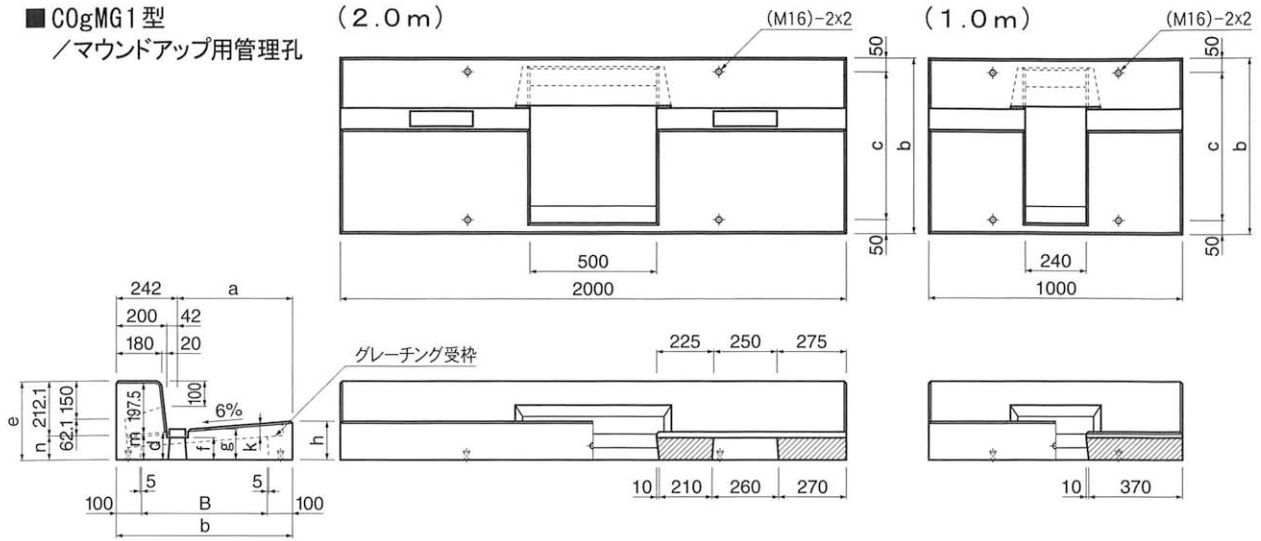


車両通行形態	呼び名	2.0m		規格寸法 [mm]									
		定価 [円]	参考重量 [kg]	a	b	c	d	e	f	g	h		
C0gM1 マウンドアップ用	B 300	36,900	461	258	500	400	127.5	325	93	125	140.5		
	B 400	41,400	543	358	600	500	132.5	330	98	130	151.5		
	B 500	46,200	633	458	700	600	137.5	335	103	135	162.5		
C0gH1 ハーフ マウンドアップ用	B 300	35,800	442	258	500	400	127.5	325	93	125	140.5		
	B 400	40,300	524	358	600	500	132.5	330	98	130	151.5		
	B 500	45,100	614	458	700	600	137.5	335	103	135	162.5		
C0gP1 横断歩道用	B 300	27,400	285	258	500	400	127.5	136.5	93	125	140.5		
	B 400	31,900	368	358	600	500	132.5	141.5	98	130	151.5		
	B 500	36,800	458	458	700	600	137.5	146.5	103	135	162.5		
C0gV2 乗入用	B 300	29,400	322	258	500	400	127.5	175	95	125	140.5	405	310
	B 400	33,800	404	358	600	500	132.5	180	98	130	151.5	450	310
	B 500	38,800	498	458	700	600	137.5	185	103	135	162.5	442.5	385
	B 600	45,300	618	558	800	700	147.5	195	113	145	178.5	442.5	385

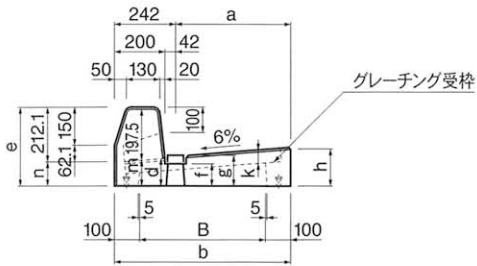
※鋼製蓋単価を含んでいます。

5-2 縁石一体蓋 ②片面グレーチングタイプ(C0g型)―管理孔用

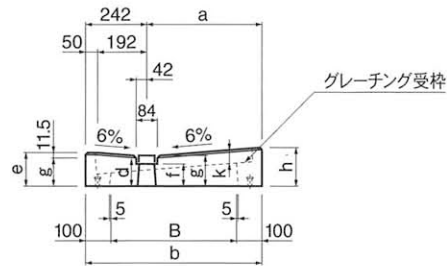
■ C0gMG1型 マウンドアップ用管理孔



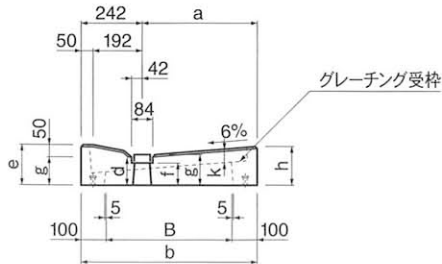
■ C0gHG1型 / ハーフマウンド用管理孔



■ C0gPG1型 / 横断歩道用管理孔



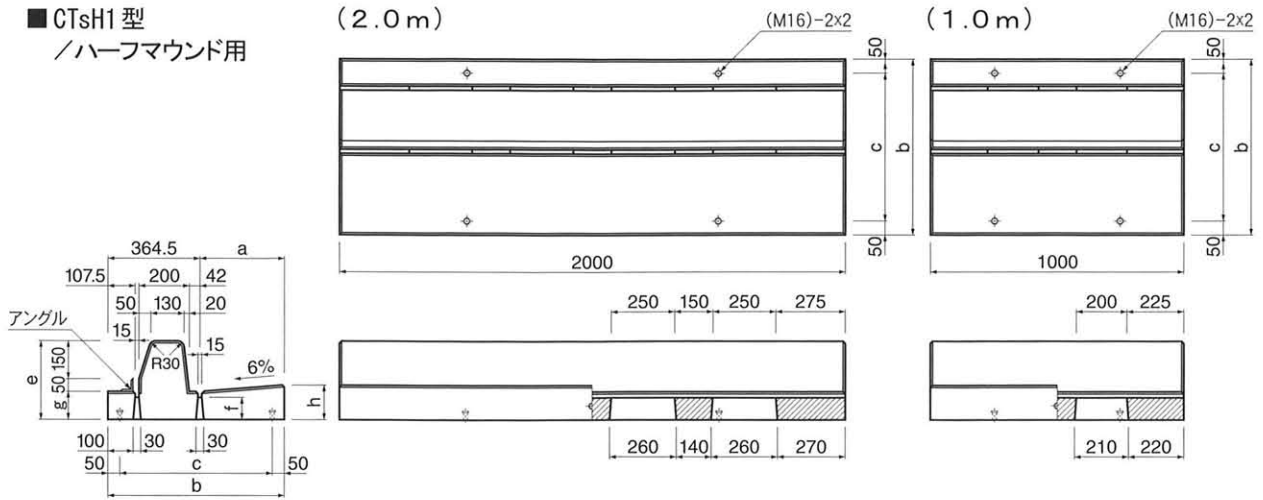
■ C0gVG2型 / 乗入用管理孔



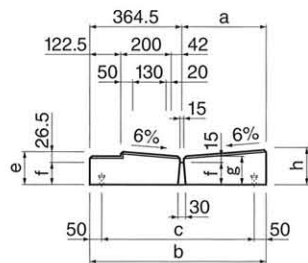
車両通行形態	呼び名	2.0m		規格寸法 [mm]											
		定価 [円]	参考重量 [kg]	a	b	c	d	e	f	g	h	B	k	m	n
C0gMG1 マウンドアップ用 管理孔	B 300	54,000	397	258	500	400	127.5	325	93	125	140.5	300	50	122.5	112.9
	B 400	62,400	460	358	600	500	132.5	330	98	130	151.5	400	56	127.5	117.9
	B 500	71,800	528	458	700	600	137.5	335	103	135	162.5	500	66	132.5	122.9
	B 600	83,600	616	558	800	700	147.5	345	113	145	178.5	600	81	142.5	132.9
C0gHG1 ハーフマウンド用 管理孔	B 300	53,100	379	258	500	400	127.5	325	93	125	140.5	300	50	122.5	112.9
	B 400	61,300	441	358	600	500	132.5	330	98	130	151.5	400	56	127.5	117.9
	B 500	70,600	509	458	700	600	137.5	335	103	135	162.5	500	66	132.5	122.9
	B 600	82,500	597	558	800	700	147.5	345	113	145	178.5	600	81	142.5	132.9
車両通行形態	呼び名	2.0m		規格寸法 [mm]											
		定価 [円]	参考重量 [kg]	a	b	c	d	e	f	g	h	B	k		
C0gPG1 横断歩道用 管理孔	B 300	67,600	227	258	500	400	127.5	136.5	93	125	140.5	300	38		
	B 400	75,600	283	358	600	500	132.5	141.5	98	130	151.5	400	44		
	B 500	86,500	314	458	700	600	137.5	146.5	103	135	162.5	500	50		
	B 600	108,000	418	558	800	700	147.5	156.5	113	145	178.5	600	56		
C0gVG2 乗入用管理孔	B 300	67,300	268	258	500	400	127.5	175	93	125	140.5	300	50		
	B 400	75,800	334	358	600	500	132.5	180	98	130	151.5	400	56		
	B 500	86,800	406	458	700	600	137.5	185	103	135	162.5	500	66		
	B 600	103,000	492	558	800	700	147.5	195	113	145	178.5	600	81		

5-3 縁石一体蓋 ①両面スリットタイプ(CTs型)ー標準用

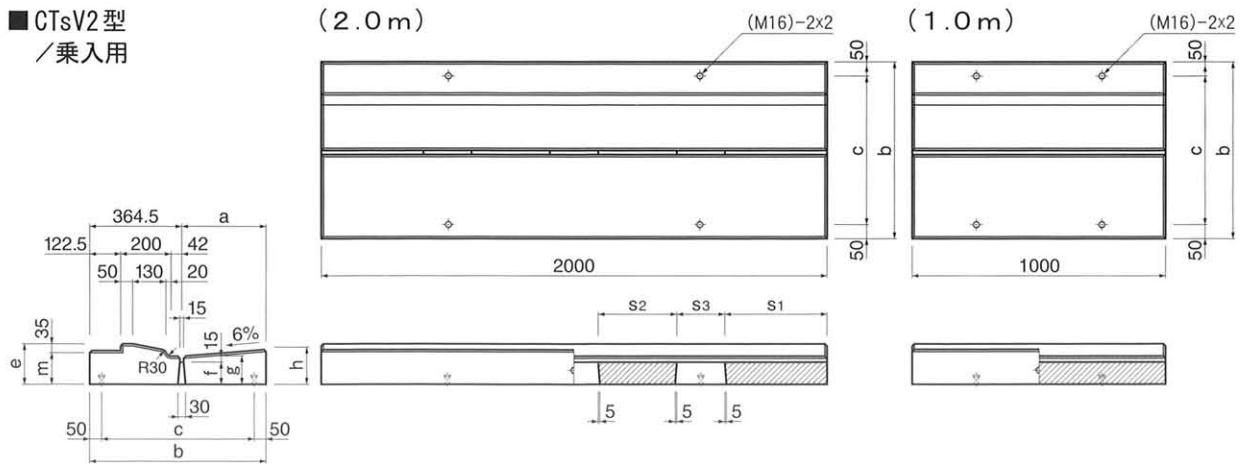
■ CTsH1型 ／ハーブマウンド用



■ CTsP1型／横断歩道用



■ CTsV2型 ／乗入用



車両通行形態	呼び名	2.0m		規格寸法 [mm]							
		定価 [円]	参考重量[kg]	a	b	c	d	e	f	g	h
CTsH1 ハーブマウンド用	B 300	31,400	426	135.5	500	400	117.5	315	100	115	123.1
	B 400	35,500	501	235.5	600	500	122.5	320	105	120	134.1
	B 500	39,900	583	335.5	700	600	127.5	325	110	125	145.1
	B 600	44,700	672	435.5	800	700	132.5	330	115	130	156.1
CTsP1 横断歩道用	B 300	14,600	270	135.5	500	400	117.5	126.5	100	115	123.1
	B 400	18,700	345	235.5	600	500	122.5	131.5	105	120	134.1
	B 500	23,100	427	335.5	700	600	127.5	136.5	110	125	145.1
	B 600	27,900	517	435.5	800	700	132.5	141.5	115	130	156.1

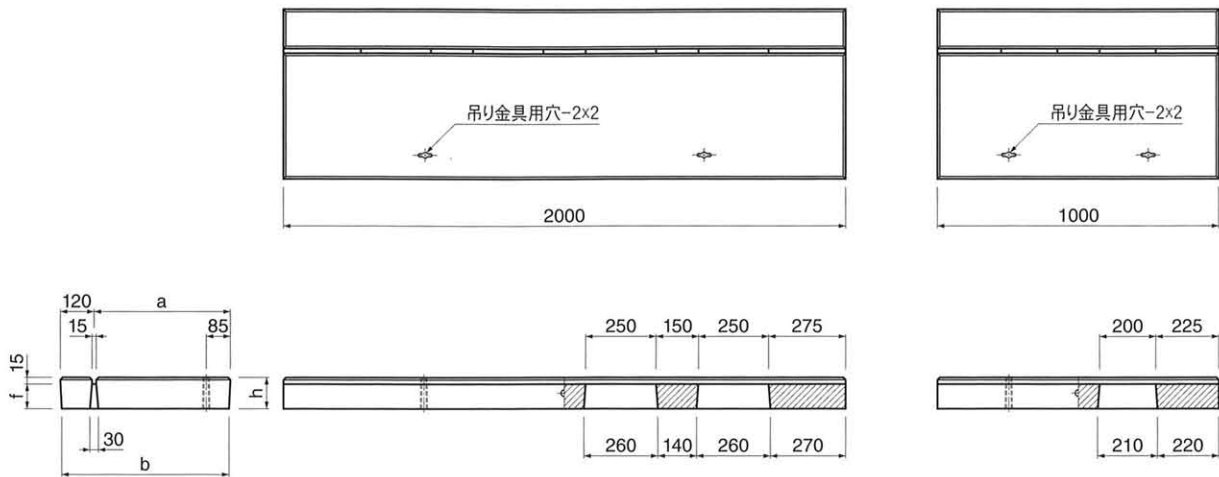
車両通行形態	呼び名	2.0m		規格寸法 [mm]											
		定価 [円]	参考重量[kg]	a	b	c	d	e	f	g	h	m	s1	s2	s3
CTsV2 乗入用	B 300	14,700	273	135.5	500	400	117.5	165	100	115	123.1	130	405	310	190
	B 400	18,800	348	235.5	600	500	122.5	170	105	120	134.1	135	405	310	190
	B 500	23,200	430	335.5	700	600	127.5	175	110	125	145.1	140	405	310	190
	B 600	28,000	520	435.5	800	700	132.5	180	115	130	156.1	145	405	310	190

5-3 落とし蓋 ① スリットタイプ(D0s型)

■ D0sE1型 ／車道縦断用

(2.0m)

(1.0m)

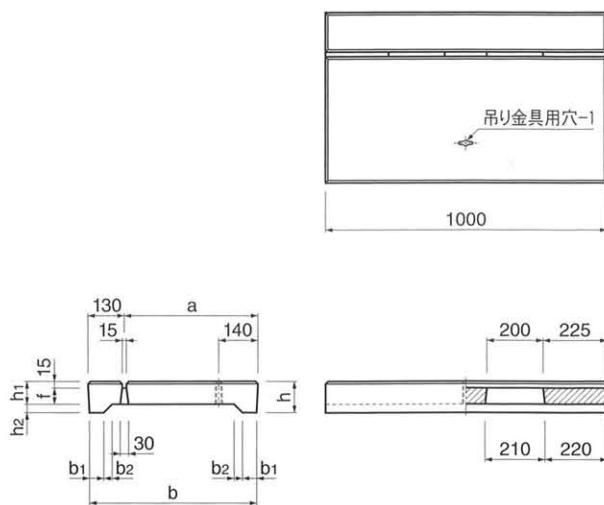


車両通行形態	呼び名	2.0m		規格寸法 [mm]				
		定価 [円]	参考重量[kg]	a	b	f	h	
D0sE1 車道縦断用	B 300	8,100	179	412	402	80	95	
	B 400	11,800	260	512	502	95	110	
	B 500	16,500	361	622	612	110	125	
	B 600	21,600	472	722	712	112	140	

※1m物の単価は、2m物の60%です。

■ D0sE3型 ／歩道縦断用

(1.0m)



車両通行形態	呼び名	2.0m		規格寸法 [mm]							
		定価 [円]	参考重量[kg]	a	b	b1	b2	f	h	h1	h2
D0sE3 歩道縦断用	B 300	3,400	71	412	402	51	30	50	95	65	30

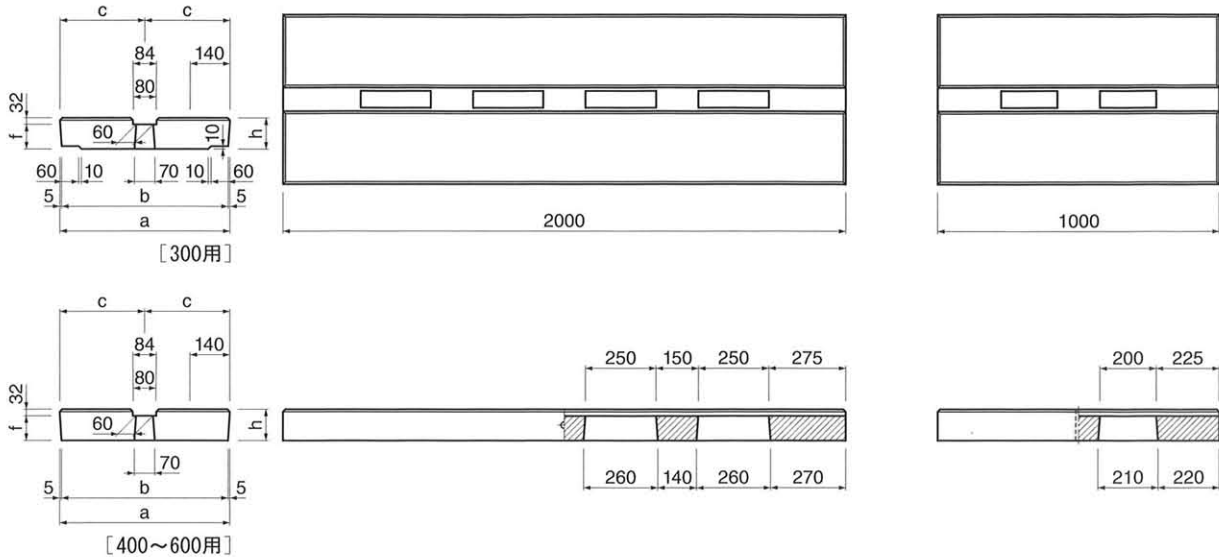
※B400以上のサイズについてはお問い合わせ下さい。

5-3 落とし蓋 ②片面グレーチングタイプ(D0g型)

■D0gC1型 ／車道縦断用

(2.0m)

(1.0m)



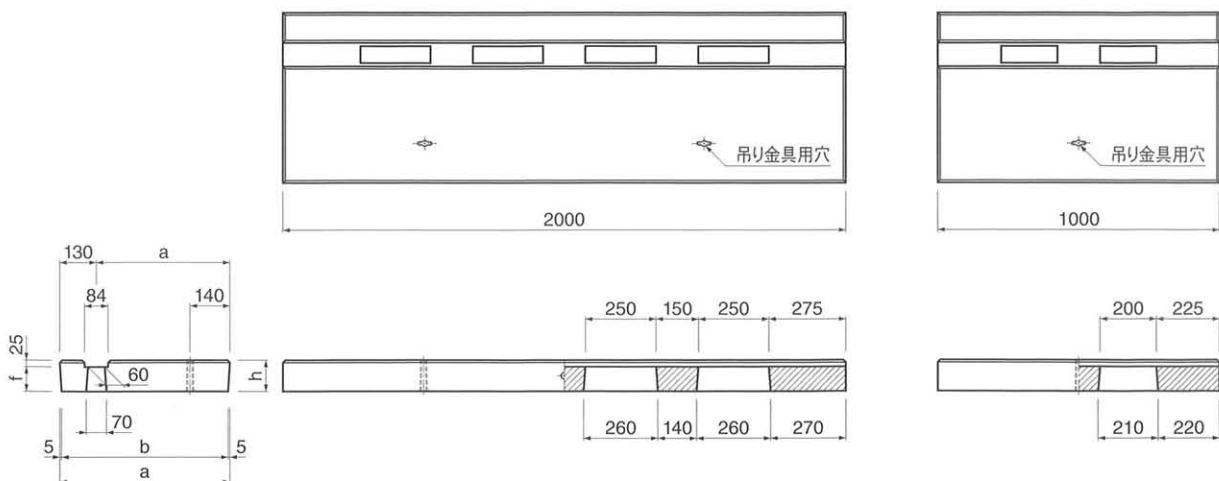
車両通行形態	呼び名	2.0m		規格寸法 [※] [mm]				
		定価 [円]	参考重量 [kg]	a	b	c	f	h
D0gC1 車道縦断用	B 300	19,900	172	412	402	206	73	105
	B 400	23,000	240	512	502	256	78	110
	B 500	27,400	339	622	612	311	93	125
	B 600	32,500	448	722	712	361	108	140

※鋼製蓋単価を含んでいます。

■D0gE3型 ／歩道縦断用

(2.0m)

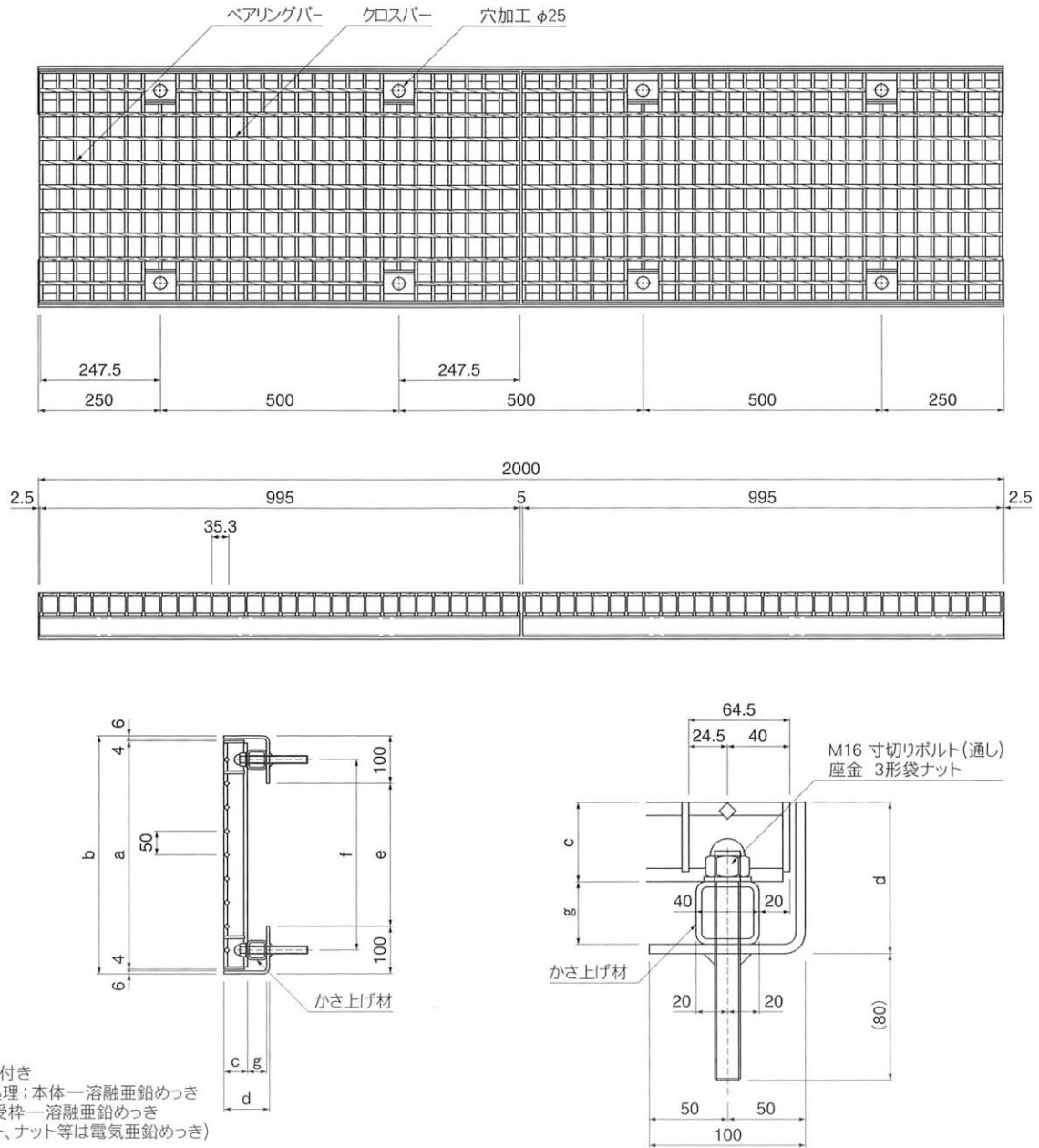
(1.0m)



車両通行形態	呼び名	2.0m		規格寸法 [mm]			
		定価 [円]	参考重量 [kg]	a	b	f	h
D0gE3 歩道縦断用	B 300	19,300	159	412	402	70	95
	B 400	22,900	238	512	502	85	110
	B 500	27,400	338	622	612	100	125
	B 600	32,400	446	722	712	115	140

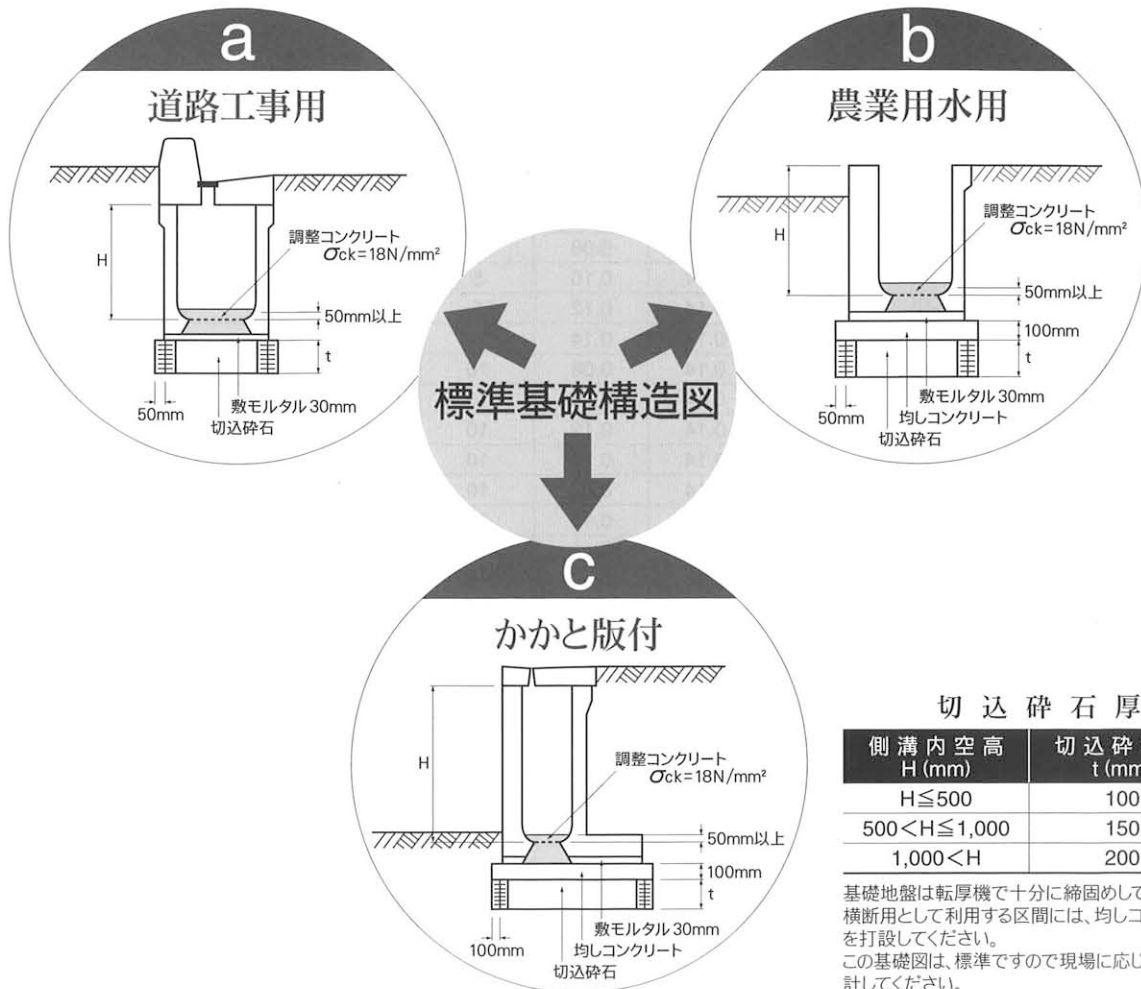
※鋼製蓋単価を含んでいます。

5-4 全面グレーチング—横断用(標準目・ノンスリップタイプ)



品名	溝幅	a	b	c	d	e	f	g
300-1	300	480	500	44	50	300	400	—
300-2		480	500	50	95	300	400	40
300-3		480	500	50	100	300	400	45
300-4		480	500	50	110	300	400	55
300-5		480	500	50	135	300	400	80
400-1	400	580	600	50	56	400	500	—
400-2		580	600	50	100	400	500	45
400-3		580	600	50	115	400	500	60
400-4		580	600	50	120	400	500	65
400-5		580	600	50	145	400	500	90
500-1	500	680	700	60	66	500	600	—
500-2		680	700	60	110	500	600	45
500-3		680	700	60	125	500	600	60
500-4		680	700	60	130	500	600	65
500-5		680	700	60	155	500	600	90
600-1	600	780	800	75	81	600	700	—
600-2		780	800	75	120	600	700	40
600-3		780	800	75	130	600	700	50
600-4		780	800	75	145	600	700	65
600-5		780	800	75	170	600	700	95

6 標準基礎構造図及び設置歩掛



切込碎石厚

側溝内空高 H (mm)	切込碎石厚 t (mm)
H ≤ 500	100
500 < H ≤ 1,000	150
1,000 < H	200

基礎地盤は転厚機で十分に締固めしてください。
横断用として利用する区間には、均しコンクリートを打設してください。
この基礎図は、標準ですので現場に応じて適宜設計してください。

側溝本体設置歩掛

10m当り

種類	長さ	世話役(人)	特殊作業員(人)	普通作業員(人)	トラッククレーン(日)	諸雑費(%)
1000kg以下	2m	(排水構造物U型側溝の市場単価適用)				—
1000~2000kg	2m					—
2000~2900kg	2m					—
2900kg超	2m	0.5	0.5	1.5	0.5 (20~22t吊)	12

蓋設置歩掛

10m当り

種類	長さ	重量	世話役(人)	特殊作業員(人)	普通作業員(人)	トラッククレーン 4.8~4.9t吊(日)	諸雑費(%)
落とし蓋	1m	40~170kg	(排水構造物の市場単価適用)				—
		170kg超	0.08	0.08	0.38	0.15	1
	2m	40~170kg	(排水構造物の市場単価適用)				—
		170kg超	0.05	0.05	0.25	0.10	3
固定蓋 縁石蓋	1m	1000kg以下	0.20	0.20	0.65	0.20	3
		1000kg超	0.38	0.38	1.00	0.38	3
	2m	1000kg以下	0.10	0.10	0.30	0.10	3
		1000kg超	0.15	0.15	0.40	0.15	3
グレーチング・ アングル	1m	—	0.02	—	0.25	—	—
	2m	—	0.01	—	0.13	—	—

7 側溝底版開口部埋め込みコンクリート量一覧表

(2m 1本当り)

B	S 1	S 1巾	S 2	S 2巾	底厚	個数	コンクリート(m ³)	単位質量(kg/m ³)	重量(kg)
300	0.18	0.12	0.24	0.14	0.08	5	0.01104	2400	26.5
300	0.18	0.12	0.24	0.14	0.10	5	0.0138	2400	33.1
300	0.18	0.12	0.24	0.14	0.12	5	0.01656	2400	39.7
400	0.28	0.12	0.34	0.14	0.08	5	0.01624	2400	39.0
400	0.28	0.12	0.34	0.14	0.10	5	0.0203	2400	48.7
400	0.28	0.12	0.34	0.14	0.12	5	0.02436	2400	58.5
400	0.28	0.12	0.34	0.14	0.14	5	0.02842	2400	68.2
500	0.15	0.12	0.19	0.14	0.08	10	0.01784	2400	42.8
500	0.15	0.12	0.19	0.14	0.10	10	0.0223	2400	53.5
500	0.15	0.12	0.19	0.14	0.12	10	0.02676	2400	64.2
500	0.15	0.12	0.19	0.14	0.14	10	0.03122	2400	74.9
600	0.20	0.12	0.24	0.14	0.08	10	0.02304	2400	55.3
600	0.20	0.12	0.24	0.14	0.10	10	0.0288	2400	69.1
600	0.20	0.12	0.24	0.14	0.11	10	0.03168	2400	76.0
600	0.20	0.12	0.24	0.14	0.12	10	0.03456	2400	82.9
600	0.20	0.12	0.24	0.14	0.13	10	0.03744	2400	89.9
600	0.20	0.12	0.24	0.14	0.14	10	0.04032	2400	96.8
600	0.20	0.12	0.24	0.14	0.15	10	0.0432	2400	103.7
600	0.20	0.12	0.24	0.14	0.16	10	0.04608	2400	110.6
700	0.20	0.12	0.24	0.14	0.08	10	0.02304	2400	55.3
700	0.20	0.12	0.24	0.14	0.10	10	0.0288	2400	69.1
800	0.20	0.12	0.24	0.14	0.08	10	0.02304	2400	55.3
800	0.20	0.12	0.24	0.14	0.10	10	0.0288	2400	69.1
900	0.20	0.12	0.24	0.14	0.08	15	0.03456	2400	82.9
900	0.20	0.12	0.24	0.14	0.10	15	0.0432	2400	103.7
1000	0.20	0.12	0.24	0.14	0.08	15	0.03456	2400	82.9
1000	0.20	0.12	0.24	0.14	0.10	15	0.0432	2400	103.7
1000	0.20	0.12	0.24	0.14	0.11	15	0.04752	2400	114.0
1100	0.20	0.12	0.24	0.14	0.15	15	0.0648	2400	155.5
1200	0.20	0.12	0.24	0.14	0.15	20	0.0864	2400	207.4
1300	0.20	0.12	0.24	0.14	0.15	20	0.0864	2400	207.4
1300	0.20	0.12	0.24	0.14	0.16	20	0.09216	2400	221.2
1400	0.20	0.12	0.24	0.14	0.15	20	0.0864	2400	207.4
1400	0.20	0.12	0.24	0.14	0.16	20	0.09216	2400	221.2
1500	0.20	0.12	0.24	0.14	0.15	20	0.0864	2400	207.4
1500	0.20	0.12	0.24	0.14	0.16	20	0.09216	2400	221.2



KANTANSOKKO PRICE LIST

■製造販売元



susaki subcon co.,ltd.

有限会社 須崎サブコン

〒789-1301 高知県高岡郡中土佐町久礼7109-16

TEL 0889-52-2718 FAX 0889-52-2686

E-mail: subcon@ruby.ocn.ne.jp

■取扱店
